

MINISTÈRE DE L'INDUSTRIE

**SERVICE INTERDÉPARTEMENTAL DE L'INDUSTRIE ET DES MINES
DE LA RÉGION DE BOURGOGNE — FRANCHE-COMTÉ**

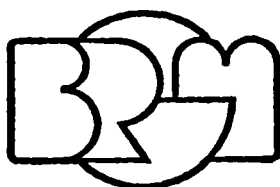
**Cité Administrative Dampierre — 4 et 6, Rue Chancelier de l'Hôpital — 21000 DIJON
Téléphone (80) 43.81.12**

**EXAMEN DES RESSOURCES HYDRAULIQUES
DE LA RÉGION DE MOREZ - SAINT-CLAUDE
POUR L'ALIMENTATION EN EAU POTABLE DES COLLECTIVITÉS**

par

J. CORNET

J. PUTALLAZ



BUREAU DE RECHERCHES GÉOLOGIQUES ET MINIÈRES

SERVICE GÉOLOGIQUE NATIONAL

B.P. 6009 — 45018 ORLÉANS CEDEX — Téléphone (38) 63.80.01 — TELEX : BRGM 780 258 F.

Service géologique régional Franche-Comté

1, Square Castan, 25000 BESANÇON — Téléphone (81) 83.20.98 — TELEX : BRGM 361 111 F.

EXAMEN DES RESSOURCES HYDRAULIQUES
DE LA RÉGION DE MOREZ - ST CLAUDE
POUR L'ALIMENTATION EN EAU POTABLE
DES COLLECTIVITÉS

79 SGM 505 FRC

R E S U M E

MODALITES ADMINISTRATIVES

Cette étude a été effectuée par le Service géologique régional Franche-Comté du B.R.G.M. dans le cadre de la convention Etat-B.R.G.M. contrôlée par le Ministère de l'Industrie.

BUT DE L'ETUDE

Le but de l'étude est l'évaluation des ressources en eau mobilisables pour faire face aux besoins en eau potable futurs des collectivités de la région de Morez-St Claude.

OBJET DE L'ETUDE

L'objet de l'étude est un examen hydrologique des ressources en eau, y compris celles des plaines fluvio-glaciaires, utilisables pour alimenter cette région.

RESULTATS OBTENUS

Les enquêtes réalisées ont été consignées sur fiches signalétiques. A terme, dans la plupart des cas, des problèmes de ressources se poseront et les bilans hydrologiques réalisés sur les stations des Mortes et des Rousses démontrent un déficit des écoulements par rapport aux excédents THORNTHWAITE. Diverses causes sont invoquées, dont la possibilité de pertes occultes, les interconnexions entre les différents systèmes étant mal connues.

L'éventualité d'une augmentation des prélèvements autorisés dans les lacs peut-être envisagée, mais des données complémentaires doivent être acquises. Quant aux sources captées ou à capter, il paraît indispensable de connaître leur régime pour tenter une approche de leurs bassins versants, qui devront être pris en compte dans les plans d'aménagement pour la préservation de leur qualité, après recensement des causes de pollution potentielle déjà existantes, évaluation des risques encourus et détermination des mesures de protection à prendre. La précarité des ressources et l'extrême vulnérabilité de ces aquifères conduisent à la recherche des sites de substitution ou d'appoint et des propositions sont faites dans ce sens.

- Interlocuteur SIM Bourgogne Franche-Comté	M. OURY
- Ingénieur responsable de l'étude	J. CORNET
- Rédaction du rapport	J. CORNET & J. PUTALLAZ
- Technicien	D. CONFAIS
- Dessin	J. PESSIEAU
- Secrétaire	B. SILVESTRI

- 1 -

TABLE DES MATIERES

	Pages
1 - <u>INTRODUCTION</u>	2
1.1. - Objet	2
1.2. - But	2
1.3. - Conception et contenu de l'étude.....	2
2 - <u>RESEAU DE DISTRIBUTION DES EAUX POTABLES</u>	4
2.1. - Les syndicats.....	4
2.2. - Les collectivités autonomes	5
2.3. - Origine des ressources.....	5
2.4. - Bilans besoins - disponibilité.....	7
3 - <u>ANALYSE DES RESSOURCES POTENTIELLES DES UNITES HYDROLOGIQUES CONCERNEES POUR L'ALIMENTATION EN EAU POTABLE</u>	8
3.1. - Evapotranspiration et bilan hydrologique.....	8
3.2. - Ecoulement	9
4 - <u>RESSOURCES CAPTEES ET RESSOURCES DE SUBSTITUTION OU DE COMPLEMENT PERSPECTIVES D'AVENIR</u>	13
4.1. - Ressources captées.....	13
4.1.1. - Les lacs	13
4.1.2. - les sources	13
4.2. - Ressources de substitution ou de complément...	14
5 - <u>CONCLUSIONS</u>	14

TABLE DES ANNEXES

ANNEXE 1 : Fiches signalétiques des syndicats ou collectivités autonomes	16
ANNEXE 2 : Calcul de l'évapotranspiration et du bilan hydrologique par la méthode de THORNTHWAITE (Listings).....	64

TABLE DES PLANS (hors texte)

PLAN N° 1 : Réseaux de distribution d'eau potable et ressources en eau	
PLAN N° 2 : Données climatologiques hydrométriques et colorations	

1 - INTRODUCTION

1-1. Objet

L'objet est une étude hydrogéologique des ressources en eau, y compris celles des plaines fluvioglaciales, utilisables pour l'alimentation en eau potable de la région de Morez - St Claude.

Cette étude est entreprise dans le cadres des travaux propres réalisés par le B.R.G.M. sur fonds alloués par le Ministère de tutelle, le Ministère de l'Industrie .

1.2. - But

Le but est d'évaluer les ressources en eau mobilisables pour la satisfaction future des besoins en eau potable des collectivités du secteur de Morez - St Claude.

1.3. - Conception et contenu de l'étude

Bien que la pluviométrie soit abondante dans le Haut Jura, la répartition des ressources exploitables est loin d'être uniforme. Elle est rare sur les anticlinaux calcaires fissurés et karstiques où les eaux de pluie s'infiltrent rapidement pour réapparaître sous forme de résurgences localisées, pérennes ou temporaires au-dessus des niveaux marneux ; et abondante dans les synclinaux, points bas des structures, lesquels sont abondamment recouverts de placages ou dépôts glaciaires peu perméables et sur lesquels se sont développés lacs, étangs, tourbières et marécages.

La qualité des eaux, dans ces milieux, pose toujours certains problèmes :

- Les résurgences karstiques sont très généralement polluées bactériologiquement et parfois chimiquement. Les eaux peuvent être fortement chargées de sédiments en suspension après les fortes pluies.

- Les eaux des rivières présentent des inconvénients analogues.

- Les eaux des lacs sont moins sensibles aux pollutions chimiques et aux teneurs en éléments en suspension du fait de leur volume.

- Les eaux des tourbières et des marécages sont chargées en acide humique et, de ce fait, contiennent des teneurs non négligeables en ammoniacale et fer.

Quoique moins évidentes, d'autres ressources de meilleure qualité peuvent exister dans :

- les formations alluviales ; mais leur épaisseur et extension paraissent limitées.

- les formations glaciaires où des intercalations graveleuses résultant d'un remaniement et lessivage des sédiments fins par circulation intensive des eaux au moment de la fonte des glaciers, ont pu se déposer. Leur recherche exige une prospection géophysique.

- les formations de molasse tertiaire (miocène, aquitanienne ou oligocène) déposées dans certains synclinaux et constituées de calcaires gréseux et niveaux franchement conglomératiques. Leur extension est généralement limitée et leur perméabilité faible.

- les calcaires barrémiens, d'épaisseur variable à la suite des deux érosions anté-albienne et anté-tertiaire ; un karst ancien s'y est développé, mais il paraît plus ou moins colmaté. (cf forage de Métabief.)

- les calcaires fissurés du Crétacé inférieur (Hauterivien et Valanginien) présents dans les synclinaux, mais leur perméabilité hormis les zones de fracturation et de fissures de distension, paraît faible (cf. forage de Métabief - 25, au Nord-Est du domaine étudié)

Il ressort de ce bref aperçu des ressources qu'il y a difficulté de s'approvisionner en eau de qualité et de quantité suffisante. C'est pourquoi la plupart des communes se sont associées en syndicats qu'elles gèrent elles-mêmes ou par l'intermédiaire de sociétés de distribution d'eau.

Les captages se sont réalisés auprès des ressources visuelles les plus abondantes : lacs, cours d'eau et sources au voisinage d'agglomérations, à partir desquels se sont développés, sur des distances parfois importantes, les réseaux de distribution.

Pour ne pas paraître irréaliste, une telle étude doit tenir compte de l'infrastructure existante et l'effort porter sur les zones mal desservies, en bout de réseau, à proximité des canalisations existantes. C'est pourquoi seront traités dans l'ordre les sujets suivants :

- le réseau de distribution des eaux potables.
- l'analyse des ressources potentielles des unités hydrologiques concernées pour l'alimentation en eau potable.
- les ressources captées et ressources de substitution ou de complément. Perspectives d'avenir.

2. RESEAU DE DISTRIBUTION DES EAUX POTABLES

Le réseau de distribution des eaux potables de la région de Morez-St Claude est reproduit sur le plan n° 1, hors texte. Il est géré par les syndicats ou par des collectivités autonomes. On retrouvera en annexe 1 les fiches signalétiques détaillées concernant syndicats ou collectivités autonomes.

2.1. Les syndicats

Ils sont au nombre de quatre

- le syndicat des eaux de Grandvaux
- le syndicat du Lac de Bellefontaine
- le syndicat du Plateau des Rousses
- le syndicat de Rogna-Viry.

Un cinquième syndicat est en gestation, il s'agit du Syndicat du Haut Jura sud, qui devrait fonctionner à partir de 1980.

Le premier regroupe 16 collectivités (7 586 habitants permanents en 1975 + 4 500 saisonniers) le deuxième 10 (3 432 habitants permanents + 2 170 saisonniers), le troisième 6 collectivités avec 4 villages ou communes non adhérents, mais rattachés pour l'alimentation en eau (5 153 habitants permanents + 7 600 saisonniers), le quatrième 2 (642 habitants permanents + 225 saisonniers) et le cinquième intéressera 4 communes (570 habitants permanents + 700 saisonniers).

2.2. - Les collectivités autonomes

Elles sont actuellement au nombre de 6 :

- . la ville de St Claude (14 086 habitants+ 2243 saisonniers)
- . la ville de Morez (6 811 habitants + 487 saisonniers)
- . la commune des Bouchoux (283 habitants + 166 saisonniers)
- . le village de Vaucluse (15 à 20 habitants + 50 saisonniers)
- . le village de Chevry (31 habitants + 30 saisonniers)
- . le village de Ranchette (33 habitants + 30 saisonniers)

Il est prévu que les villages de Chevry et Ranchette qui font partie de la commune de St Claude depuis le 21.12.1973 soient rattachés à ce réseau communal

2.3. - Origine des ressources

2.3.1. - Ressources superficielles

Pour des raisons de structure et de commodité, les eaux superficielles jouent un rôle prépondérant dans l'alimentation en eau potable de la région de Morez - St Claude.

Les lacs

Constituent les ressources d'approvisionnement principales:

- . le lac de l'Abbaye alimente le syndicat de Grandvaux; pompage moyen autorisé 4 400 m³/j
- . les lacs de Bellefontaine et des Mortes, le syndicat de Bellefontaine ; pompage moyen autorisé : 1 600 m³/j

- . le lac des Rousses, le syndicat du plateau des Rousses ; pompage moyen autorisé : 4 110 m³/j

Les rivières

- . le Flumen sert d'appoint à l'alimentation en eau de la ville de Saint Claude, utilisation maximale : 800 m³/j, pompage autorisé : 9 070 m³/j
- . la Bienne contribue, en basses eaux, à l'alimentation induite du captage de la source de l'Arce, située dans les éboulis, en bordure de la rivière.

2.3.2- Ressources souterraines

Elles sont utilisées par captage d'exutoires de systèmes karstiques ainsi :

- le syndicat de Grandvaux utilise 3 sources :
 - . la source du marais de St Lupicin ; débit d'étiage inférieur à 100 m³/j (~ 1 l/s)
 - . les 2 sources de Montenet ; débit d'étiage inférieur à 180 m³/j (~ 2 l/s)
- le Syndicat de Rogna - Viry capte les sources :
 - . de la Vignette ; débit d'étiage : 300 m³/j (~ 2,5 l/s)
 - . de Quinzer ; débit d'étiage inconnu
 - . de Ganguis ; débit d'étiage inconnu
- le futur syndicat du Haut Jura sud (en 1979 pour les communes de la Pesse et Bellecombe) :
 - . les sources de Pré Reverchon, partiellement captées ; débit d'étiage : 170 m³/j (2 l/s)
 - . la source de la Combe d'Enfer ; débit d'étiage inconnu.
- la ville de Saint Claude :
 - . la source de Montbrillant ; débit d'étiage : 1 815 m³/j (21 l/s)
 - . la source des Foules ; débit d'étiage : 3 024 m³/j (35 l/s)

- la ville de Morez :
 - . la source de l'Arce; débit d'étiage inconnu, 300 m³/h sans désarmorcer les pompes, mais alimentation induite probable du puits de captage par les eaux de la Bienne.
- la commune des Bouchoux :
 - . deux sources, de Gallanche; débit d'étiage : 260 m³/j (3 l/s)
- le village de Vaucluse :
 - . source de Vaucluse; débit d'étiage 850 m³/j (10 l/s), autorisation de prélèvement : 605 m³/j (7 l/s)
- le village de Chevry :
 - . source des Tappes; débit d'étiage : 30 m³/j (0,35 l/s)
- le village de Ranchette :
 - . source de Ranchette; débit d'étiage : 30 m³/j (0,35 l/s)

2.4. - Bilans besoins - disponibilité

Ceux-ci ont été analysés et reproduits dans les fiches signalétiques de l'annexe I. Compte-tenu des autorisations et disponibilités actuelles l'apparition de déficit se manifestera et pour :

- les syndicats
 - . le syndicat de Grandvaux : vers 1993 en consommation journalière moyenne
 - . le syndicat de Bellefontaine : vers 1983 en consommation de pointe
vers 1989 en consommation moyenne.
 - . le syndicat du Plateau des Rousses : en 1994 en consommation journalière moyenne
 - . le syndicat de Rogna - Viry : déficit actuel, besoin de ressources nouvelles
- les collectivités autonomes
 - . la ville de St Claude : besoins largement satisfaits par les ressources
 - . la ville de Morez : besoins satisfaits par les ressources, aménagement éventuel du captage de l'Arce.

- . la commune des Bouchoux : besoins futurs couverts jusqu'en 2 000 avec le captage de la source de la Burne
- . le village de Vaucluse : besoins largement satisfaits
- . le village de Chevry : déficit en étiage, rattachement au réseau de St Claude.
- . le village de Ranchette : déficit en étiage, rattachement au réseau de St Claude.

3 - ANALYSE DES RESSOURCES POTENTIELLES DES UNITES HYDROLOGIQUES CONCERNEES POUR L'ALIMENTATION EN EAU POTABLE

Le déficit besoins - disponibilités apparentes se manifestera, comme on l'a vu au chapitre précédent, à terme, dans la plupart des syndicats et collectivités autonomes.

Pour orienter les recherches et investissements, il est utile de tenter une approche des bilans hydrologiques des unités concernées par les lacs. Celle-ci demeure toujours délicate en système karstique car il y a souvent disparité entre les bassins versants topographiques et souterrains.

Pour les sources, l'absence de station de jaugeage et le manque de données sur les débits d'étiage ne permettent aucune conclusion sur l'étendue des bassins versants, notion utile pour les problèmes de qualité et de protection des captages.

3.1. - Evapotranspiration et bilan hydrologique

La méthode utilisée pour le calcul des excédents en eau (water surplus) a été celle de THORNTHWAITE qui permet de calculer ponctuellement le bilan d'eau mensuel et annuel disponible pour le ruissellement et l'infiltration à partir des précipitations et des valeurs mensuelles moyennes des températures. Cinq stations ont été utilisées et les résultats (sortie listing) figurent en annexe 2

Le tableau 3.1. ci-dessous résume les résultats et donne les valeurs des excédents disponibles pour l'infiltration et le ruissellement, et l'équivalent

du débit spécifique théorique exprimé en l/s/km² pour les années 1976 à 1978. A titre comparatif également, les moyennes interannuelles 1959 - 1970 ont été reportées :

	alti- tude (m)	1959		1970		1976		1977		1978	
		Exc. mm	Qs l/s/km ²	Exc. mm	Qs l/s/km ²	Exc. mm	Qs l/s/km ²	Exc. mm	Qs l/s/km ²	Exc. mm	Qs l/s/km ²
Bellefontaine	1 028	1 669	52,9	935	29,6	1 645	52,2	1 437	45,6		
Lamoura	1 156	1 557	49,4	1 037	32,9	1 987	63,0	1 805	57,2		
Morbier	928	1 510	47,9	1 087	34,5	1 782	56,5	1 425	45,2		
Les Rousses	1 115	1 428	45,3	921	29,2	1 724	54,7	1 483	47,0		
St Claude	400	987	31,3	609	19,3	1 272	40,3	1 014	32,2		

Tableau 3.1. - THORNTHWAITE : Excédents annuels exprimés en mm et équivalents exprimés en l/s/km²

Les excédents mensuels figurent sur les listings en annexe 2. La disparité des valeurs est élevée entre les mois d'été où elles peuvent tomber à 0 (pluies entièrement évapotranspirées) et les mois pluvieux où le record excédent atteint 420 mm, soit 174 l/s/km² (Lamoura, février 1977).

3.2. - Ecoulement

Dans un bassin versant de structure simple, où bassins versants topographique et hydrologique sont similaires et où la rivière constitue le niveau de base avec inferoflux négligeable par rapport au débit de surface, on retrouve une bonne concordance entre moyennes pluriannuelles des excédents calculés et débits mesurés exprimés en débits spécifiques (l/s/km²). A ce titre, on peut citer l'exemple du bassin de l'Arroux⁽¹⁾ où l'écart entre débits spécifiques moyens calculé et mesuré sur une période de 15 ans (1962 - 1976) dépassait à peine 1 %. Dans une période plus courte, d'ordre mensuel ou annuel, la concordance est moins évidente du fait des distorsions dues au temps de réponse des aquifères.

Dans le Jura, les écoulements sont complexes, puisqu'ils sont liés aux systèmes de dissolution de type karstique où entre en jeu une somme de paramètres géologiques (stratigraphie, paléogéographie, structure, fissuration et fracturation) et géomorphologiques, en particulier les altitudes des niveaux de base des différents systèmes et leurs intercommunications. Ainsi, il peut y avoir forte distorsion entre débits spécifiques calculé et mesuré, soit par dissemblance entre bassins versants topographique et hydrologique soit par pertes ou apports occultes.

(1) cf. Bassin de l'Arroux (71). Ressources potentielles en eaux souterraines et carte générale d'alimentation en eau potable des collectivités 78 SGN 074 JAL.

Si leur analyse permet de déceler les anomalies, on verra qu'au niveau de petits bassins versants même voisins, il est difficile, voire imprudent de chercher à transposer les résultats.

Quatre stations ont été prises en compte pour cette analyse, il s'agit des stations :

- des Rousses, sur l'Orbe, 750 m à l'aval du lac (superficie du bassin versant topographique : 19 km²).
- de l'exutoire des lacs de Bellefontaine et des Mortes, (superficie du bassin versant topographique : 22 km²).
- de l'Embouteilleux, commune de la Fesse (superficie du bassin versant topographique : 3,25 km²).
- des Chenaviers sur la Bienne à l'amont de St Claude (superficie du bassin versant topographique : 216 km²).
- de Chassal sur la Bienne à l'aval de St Claude (superficie du bassin versant topographique : 465 km²).

Le tableau 3.2.a donne les valeurs moyennes, mensuelles et annuelles des débits mesurés pour les années 1976 et 1977 ; le tableau 3.2.b donne les débits spécifiques correspondants; le tableau 3.2.c, une comparaison, entre d'une part les valeurs des débits spécifiques mesurés annuels et les lames d'eau correspondantes, et d'autre part les excédents THORNTHWAITE exprimés en lames d'eau et les débits correspondants.

Pour tenir compte des prélèvements dans les lacs des Rousses et de Bellefontaine, les valeurs mesurées aux Mortes doivent être majorées de 13 l/s et celles mesurées aux Rousses de 24 l/s.

Stations	B.V. Km ²	Année	m ³ /s valeurs mensuelles												m ³ /s annuel les
			Janv.	Fév.	Mars	Avril	Mai	Juin	Juil.	Août	Sept.	Oct.	Nov.	Déc.	
Rousses (Orbe)	19	1976	0.209	0.157	0.234	0.476	0.21	0.087	0.101	0.086	0.665	0.469	0.610	0.7	0.333
		1977	0.441	1.69	0.65	0.795	0.975	0.305	0.705	0.424	0.211	0.171	0.595	0.575	0.620
Mortes	22	1976	0.082	0.053	0.096	0.110	0.086	0.043	0.03	0.03	0.166	0.266	0.250	0.335	0.145
		1977	0.248	0.84	0.406	0.273	0.246	0.156	0.310	0.173	0.119	0.05	0.218	0.281	0.273
Embouteilleux	3,25	1976	0.043	0.02	0.038	1.79	0.13	0.005	0.009	0.018	0.291	0.073	0.264	0.198	0.95
		1977	0.209	0.56	0.104	0.190	0.107	0.103	0.157	0.081	0.01	0.151	0.146	0.4	0.182
Chassal (Bienne)	465	1976	11.0	14.3	11.4	15.2	7.95	2.31	7.15	4.28	31.6	12.7	31.0	33.4	15.1
		1977	25.3	79.5	26.5	36.7	30.6	16.3	23.6	18.2	3.48	15.6	30.5	37.5	28.3
Chenaviers (Bienne)	216	1976	5.15	6.5	5.4	6.75	4.79	1.05	4.31	1.32	13.1	5.15	13.5	15.6	6.85
		1977	12.6	43.7	11.0	17.0	13.5	6.65	9.5	7.8	1.37	5.9	14.6	15.7	13.1

Tableau 3.2.a. : Ecoulements superficiels : valeurs mensuelles et annuelles.

Stations	B.V. km ²	Année	Janv.	Fév.	Mars	Avril	Mai	Juin	Juil.	Aout	Sept.	Oct.	Nov.	Déc.	Débits spéci. annuel	lames d'eau en mm
Rousses (1) (Orbe)	19	1976	12.30	9.60	13.6	26.3	12.3	5.85	6.6	5.8	35.4	26.0	32.3	38.0	18.8	593
		1977	24.6	90.3	35.4	43.1	52.8	17.4	38.4	23.6	11.4	10.3	32.6	31.6	34.0	1069
Mortes (1)	22	1976	43	3.0	5.0	5.6	4.5	2.5	2.0	1.9	8.15	12.7	12.0	24.9	7.2	227
		1977	11.9	38.8	19.0	13.0	11.8	7.7	14.7	8.45	6.0	2.9	10.5	13.4	12.4	409
Embouteilleux	3,25	1976	13.2	6.05	11.6	55.0	3.96	1.64	2.68	5.4	89.5	22.4	81.5	61.0	29.3	925
		1977	64.5	172	32.1	58.5	33.0	31.7	48.4	24.9	2.98	46.5	45.1	123.0	56.0	1770
Chassal (Bienne)	465	1976	23.7	30.8	24.5	32.7	17.1	4.97	15.38	9.2	67.95	27.3	66.7	71.8	32.5	1024
		1977	54.4	17.1	57.0	78.9	65.8	35.0	50.7	39.1	7.48	33.5	65.6	80.6	60.9	1919
Chenaviers (Bienne)	216	1976	23.8	30.1	25.0	31.3	22.2	4.86	20.0	6.1	60.6	23.8	62.5	72.2	31.7	1000
		1977	58.3	202.3	50.9	78.7	62.5	30.8	44.0	36.1	6.3	27.3	67.6	72.7	60.6	1913

Tableau 3.2.b. - Ecoulements superficiels : Débits spécifiques exprimés en l/s/km² et lames d'eau équivalente.

Ecoulement : Débits spécifiques et lames d'eau				Excédent THORNTHWAITE : Débit spécifique lames d'eau			
Stations	Année	Qs l/s/km ²	Lames d'eau en mm	Station	Année	Qs l/s/km ²	Lames d'eau en mm
Les Rousses (Orbe)	1976	18.8	593	Les Rousses	1976	29.2	921
	1977	34.0	1069		1977	54.7	1724
Les Mortes	1976	7.2	227	Bellefontaine	1976	29.6	935
	1977	12.4	409		1977	52.2	1645
Embouteilleux	1976	29.3	925	Lamoura	1976	32.9	1037
	1977	56.0	1770		1977	63.0	1987
Chassal (Bienne)	1976	32.5	1024	Morbier	1976	34.5	1087
	1977	60.9	1919		1977	56.5	1782
Chenaviers (Bienne)	1976	31.7	1000	St Claude	1976	19.3	609
	1977	60.6	1913		1977	40.3	1272
				Moyenne 4 premières stations	1976	31.55	995
					1977	56.6	1785
				Moyenne cinq stations	1976	29.1	921
					1977	53.34	1682

Tableau 3.2.c - Ecoulement et excédent THORNTHWAITE : Débits spécifiques et lames d'eau

En comparant les chiffres des différents tableaux concernant les écoulements et excédents THORNTHWAITE, on est amené à faire les observations suivantes :

- 1976 est une année déficitaire par rapport à la moyenne interannuelle 1959 - 1970, et 1977 une année excédentaire.

- les stations limnographiques des Chenaviers et de Chassal qui intègrent les écoulements de bassins versants étendus, donnent des valeurs mesurées voisines des valeurs moyennes calculées des excédents THORNTHWAITE obtenus pour les stations météorologiques des Rousses, de Bellefontaine, de Lamoura et de Morbier.

(1) Les prélèvements journaliers moyens sont pris en compte. Cette méthode a tendance à minorer légèrement les écoulements réels en étiage.

- Les stations limnigraphiques des Rousses et des Mortes sont nettement déficitaires par rapport aux excédents THORNTHWAITE des stations météorologiques des Rousses et de Bellefontaine. Diverses causes à ce déficit peuvent être envisagées :

- . le bassin versant hydrologique est plus petit que le bassin versant topographique.
- . des pertes occultes peuvent avoir lieu dans le bassin versant lui-même : liaison entre deux systèmes karstiques à niveaux de base différents grâce à des fracturations plus ou moins ouvertes.
- . les stations de jaugeage pourraient, si la sortie est diffuse (par exemple marécages), ne prendre en compte qu'une partie des débits de sortie.

- La station limnigraphique de l'Embouteilleux donne des valeurs légèrement inférieures aux excédents THORNTHWAITE de Lamoura, mais vu les incertitudes concernant la pluie et les températures (Lamoura et l'Embouteilleux sont distants de 13 km) la superficie réelle du bassin versant et d'éventuelles petites pertes occultes, le rapport excédent/écoulement égal à 1.12 peut être considéré comme satisfaisant.

- Les résultats obtenus sur les bassins des Rousses et des Mortes ne permettent pas de les transposer au lac de l'Abbaye, dépression fermée, avec bassin versant et exutoires mal définis.

- Il n'y a pas lieu, pour la plupart des sources captées, vu l'insuffisance des renseignements disponibles sur les débits, de tirer des conclusions sur leurs bassins versants.

Certains traçages, (voir plan n° 2) ont défini des relations ponctuelles entre tel aven et telle source, d'autres ont démontré une imbrication des écoulements (ou des bassins versants), imbrication dont la cause est à rechercher dans les différents systèmes de fracturation. Dans le cadre de la protection de ces sources à l'égard des différentes causes potentielles de pollution, il serait indispensable de compléter cette étude par des jaugeages en période d'étiage, afin de permettre une approche de la superficie des bassins versants et des mesures de protection à prendre.

4 - RESSOURCES CAPTEES ET RESSOURCES DE SUBSTITUTION OU DE COMPLEMENT
NECESSAIRES POUR L'AVENIR

4.1. - Ressources captées

4.1.1. - Les lacs

L'augmentation des besoins amènera à terme à songer à une révision des débits autorisés pour permettre un prélèvement plus important dans les lacs. Cette éventualité paraît équitable en raison des aménagements existants. Il faudra cependant acquérir des notions plus précises sur :

- les fonctionnements et variations des niveaux des lacs.
- les pertes
- les bassins versants
- les possibilités d'aménagements des plans d'eau par rapport aux régimes actuels , en fonction des plans directeurs d'aménagement.

4.1.2. - Les sources

Parmi les sources captées figurent les sources pérennes les plus importantes de la région : source de l'Arce, source de Montbrillant, source des Foules, source de Vaucluse (captée partiellement).

Pour des raisons de gestion et de protection contre d'éventuelles pollutions rémanentes ou accidentelles (les sources des systèmes karstiques sont très vulnérables), il paraît indispensable de connaître leur régime afin de permettre, compte-tenu de la géologie et des traçages existants ou à réaliser, une délimitation approximative de leurs bassins versants. Ceux-ci devront servir d'éléments de base pour tous plans d'aménagement du secteur afin d'éviter toute désagréable surprise concernant une détérioration de la qualité des eaux par suite d'installations de complexes ou de rejets polluants dans une zone particulièrement sensible et directement concernée par les captages. C'est pourquoi il est recommandé d'installer des stations limnigraphiques sur les 4 sources précitées, et d'exécuter sur une période de deux ans un jaugeage mensuel de juin à septembre (étiage d'été) sur les autres sources captées ou à capter dans un avenir proche. (voir fiches signalétiques, annexe 1).

4.2. - Ressources de substitution ou de complément

Etant donné une certaine précarité des ressources et leur extrême vulnérabilité aux pollutions, il paraît prudent de rechercher des ressources de substitution ou de complément qui soient à même d'assurer l'approvisionnement en cas de déficit ou d'arrêt obligatoire d'une station de captage.

Celles-ci peuvent être envisagées de plusieurs façons :

- interconnexion des réseaux existants dans la limite de leurs capacités (relativement faibles en période d'étiage).
- utilisation des possibilités locales des nappes alluviales de la Bienne (à la Doye en amont de Morez) et du Tacon (en amont de St Claude). Si leur épaisseur et leur perméabilité le permettent, on peut songer à une alimentation induite des captages par les rivières, les alluvions servant de filtre naturel notamment vis-à-vis des matières en suspension et des pollutions bactériologiques.
- captage de certaines émergences non encore utilisées et dont le débit d'étiage connu est supérieur à 1 l/s (environ 7 sources)
- drainage aménagé de certaines zones marécageuses (écoulement des eaux sur un lit empierré afin de provoquer une augmentation du pH, le départ du CO₂ et la précipitation du fer).

Ces suggestions doivent au préalable faire l'objet d'études complémentaires :

- pour les nappes alluviales : géophysique, forages et pompages d'essai.
- pour les sources : jaugeages en période d'étiage
- pour les zones marécageuses : aménagement d'une zone expérimentale, jaugeages et analyses chimiques.

5 - CONCLUSIONS

L'alimentation en eau potable de la région de Morez-St Claude est assurée par :

- pompages à partir de lacs (lacs de l'Abbaye, de Bellefontaine, des Rousses) ou de rivière (le Flumen).

- captages d'émergences de systèmes aquifères de type karstique.

Les résultats de l'enquête réalisée auprès des communes et des syndicats de distribution d'eau sont consignés sur fiches signalétiques reproduites en annexe 1.

A terme, dans la plupart des cas, un problème d'approvisionnement se posera et les bilans hydrologiques réalisés sur les stations des Mortes et des Rousses démontrent que les écoulements sont nettement déficitaires par rapport aux excédents THORNTHWAITE. Diverses causes sont invoquées, entre autre la possibilité de pertes occultes, les intercommunications entre les différents systèmes karstiques étant très mal connues.

L'éventualité d'une augmentation des prélèvements autorisés dans les lacs peut s'envisager à condition d'acquérir des notions plus précises sur :

- les fonctionnements et variations des niveaux des lacs
- les pertes
- les bassins versants
- les possibilités d'aménagements des plans d'eau par rapport aux régimes actuels, en fonction des plans directeurs d'aménagements.

Quant aux sources captées ou à capter leurs régimes sont mal connus et l'acquisition de cette connaissance est nécessaire afin de tenter une approche de délimitation des bassins versants qui devront, en raison de l'extrême vulnérabilité des aquifères concernés, être pris en compte dans les plans d'aménagement, pour éviter toute pollution intempestive, après recensement des causes de pollution potentielle déjà existantes, évaluation des risques encourus et détermination des mesures de protection à prendre.

La précarité des sources et leur extrême vulnérabilité conduisent à la recherche de ressources de substitution ou d'appoint. Outre l'interconnexion des réseaux existants, on peut envisager l'utilisation des possibilités locales des nappes alluviales de la Bienne (à la Doye, en amont de Morez) et du Tacon (en amont de St Claude), de sources non captées et le drainage de certains marécages. Ces solutions doivent au préalable faire l'objet d'un complément de recherches.

A N N E X E 1

FICHES SIGNALÉTIQUES DES SYNDICATS
OU COLLECTIVITÉS AUTONOMES

	<u>Pages</u>
Fiche n° 1 : Syndicat des eaux de Grandvaux	18
Fiche n° 2 : Syndicat du Lac de Bellefontaine	25
Fiche n° 3 : Syndicat du plateau des Rousses	30
Fiche n° 4 : Syndicat de Rogna-Viry	35
Fiche n° 5 : Syndicat du Haut-Jura Sud (démarrage en 1980)	40
Fiche n° 6 : Ville de St Claude	43
Fiche n° 7 : Ville de Morez	49
Fiche n° 8 : Commune de Bouchoux	53
Fiche n° 9 : Village de Vaicluse	55
Fiche n° 10 : Village de Chevry	58
Fiche n° 11 : Village de Ranchette	61

FICHE N° 1
=====

Syndicat des eaux de GRANDVAUX

1 - Gestionnaire du Réseau

S.D.E.I. : 68 rue de la République - 39400 MOREZ

Tél. : (84)33.12.44 - responsable : M. GRIFFON

2 - Collectivité alimentée, population, consommation

2.1. - Collectivités alimentées

- collectivités regroupées au sein du syndicat : CHATEAU-DES-PRES, CHAUMUSSE, CHAUX-DU-DOBIEF, CHAUX-DES-PRES, CUTTURA, GRANDE RIVIERE, LAVANS-LES-SAINT-CLAUDE, LESCHERES, LES PIARDS, PONTHOUX , PRATZ, PRENOVEL, SAINT-LAURENT, SAINT-LUPICIN, SAINT-MAURICE, SAINT-PIERRE

- rattachement envisagé : néant

- fourniture d'appoint à FORT DU PLANE

2.2. - Population, nombre d'abonnés actuels

- population, en 1975 : 7 586 habitants permanents + 4 500 saisonniers

- nombre d'abonnés

2.3. - Consommation

2.3.1. - Type de consommation

- domestique + bétail (4 564 têtes) + industries (dont 6 fromageries)

2.3.2. - Consommation totale actuelle

Année	Consommation totale moyenne	Consommation de pointe
1977	2 238 m ³ /j	4 038 m ³ /j

2.3.3. - Consommation totale future

- estimations données dans l'étude (1) :

Année	Consommation totale moyenne	Consommation de pointe
1985	2 781 m ³ /j	3 056 m ³ /j
2000	3 726 m ³ /j	4 095 m ³ /j

- estimations sur la base d'un taux d'accroissement moyen annuel de 3 %, et d'une pointe égale à la pointe actuelle (1,80 environ) :

Année	Consommation totale moyenne	Consommation de pointe
1980	2 445 m ³ /j	4 400 m ³ /j
1985	2 835 m ³ /j	5 103 m ³ /j
2000	4 417 m ³ /j	7 950 m ³ /j

3 - Ressources

3.1. - Eau superficielle : Lac de l'Abbaye
(cf. plan n°1 : point n°1.1)

3.1.1. - Situation géographique :

- au Sud-Ouest de St Laurent, en bordure du lac à 500 m environ au Sud-Ouest de l'Abbaye de Grandvaux.

- feuille IGN à 1/25 000e : MOREZ 1 - 2

- coordonnées Lambert : x : 874.55

y : 176.35

z : 875 (d'après carte IGN)

3.1.2. - Description du captage :

- station de pompage équipée de 2 pompes de 135 m³/h fonctionnant en alternance.

(1) "Besoins et ressources en eau potable de la Franche Comté" Université de Franche Comté. 1978

3.1.3. - Prélèvements

- Prélèvements actuels (chiffres de 1977)

- . Volume journalier moyen pompé : 2 253 m3
- . Volume journalier maximum pompé : 4 520 m3
- . Volume journalier minimum pompé : 1 480 m3
- . Volume mensuel moyen : 68 532 m3
- . Volume mensuel maximum : -
- . Volume mensuel minimum : -
- . Volume annuel : 822 390 m3

- Prélèvements futurs (sur la base d'un taux d'accroissement moyen annuel de 3 %, et d'une pointe égale à la pointe actuelle (2,0 environ) :

Année	Volume moyen prélevé	Volume maximum prélevé
1980	2 462 m3/j	4 924 m3/j
1985	2 854 m3/j	5 708 m3/j
2000	4 446 m3/j	8 892 m3/j

3.2. - Eau souterraine -

- 3 sources captées : une à St Lupicin
deux à Montenet

- captage partiel de ces sources suivant le débit (très variable suivant les précipitations.

3.2.1. - Source des Marais à St Lupicin (cf. plan n° 1, point n° 1.2)

3.2.1.1. - Situation géographique

- à 1 km environ au Nord de St Lupicin

- feuille IGN à 1/25000e : St Claude 1 - 2

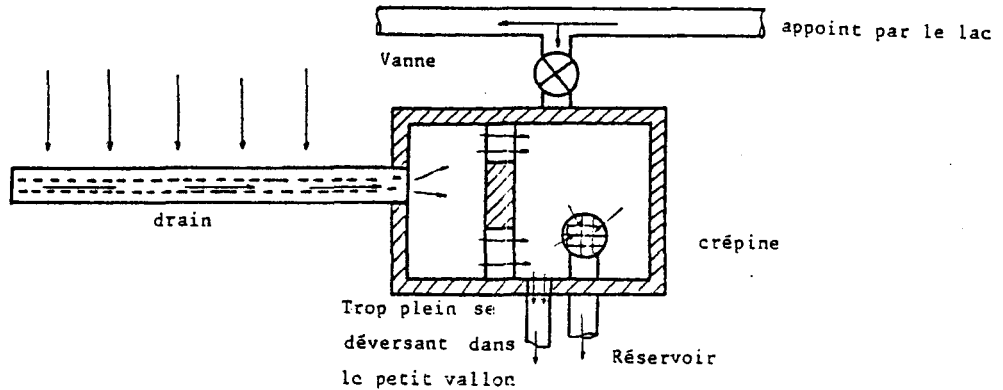
- coordonnées Lambert : x = 865,35

y = 162,60

z = 685 (d'après carte IGN)

3.2.1.2. - Description du captage (cf. vue schématique en plan ci-dessous)

- drain collectant les eaux descendant de la colline, puis réservoir avec crépine de prise d'eau et trop plein ; arrivée de l'appoint par le lac contrôlée par vannage (cf. vue schématique en plan ci-dessous).



3.2.1.3. - Prélèvements actuels

volume journalier moyen	:	375 m ³
volume journalier maximum	:	450 m ³
volume journalier minimum	:	180 m ³
volume mensuel moyen	:	11 414 m ³
volume mensuel maximum	:	13 950 m ³
volume mensuel minimum	:	5 580 m ³
volume annuel	:	136 963 m ³

En étiage, le débit de la source descend au-dessous de 100 m³/j, le reste des prélèvements est fourni par appoint en provenance du lac de l'Abbaye.

3.2.1.4. - Prélèvements futurs

Idem prélèvements actuels, vu l'insuffisance de la source en étiage.

3.2.2. - Sources de Montenet

3.2.2.1. - Situation géographique

Source 1 :

- commune des CROZETS : (cf : plan n°1, point n° 1.3)
1.5 km au Sud-Est de celle-ci ; en bordure du CD 118
(anciennement scierie dans virage en épingle).

- feuille IGN à 1/25 000 : MOREZ 5 - 6

- coordonnées Lambert : x : 8 66,525

y : 167,05

z : 750 (d'après carte IGN)

Source 2 :

- commune des CROZETS au SSE de celle-ci lieu dit "Le Coupet"
(ancienne colonnie de vacances) (cf. plan n° 1, point n° 1.4).

- feuille IGN à 1/25 000e : MOREZ 5 - 6

- coordonnées Lambert : x : 866,05

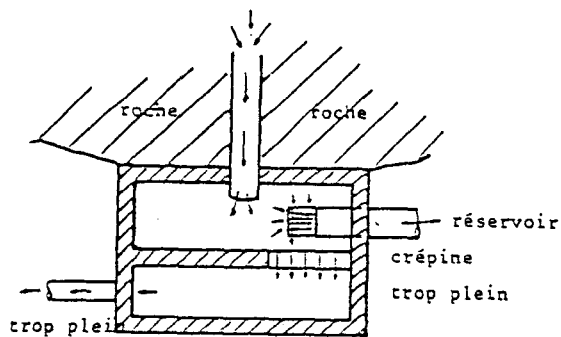
y : 166,30

z : 740 (d'après carte IGN)

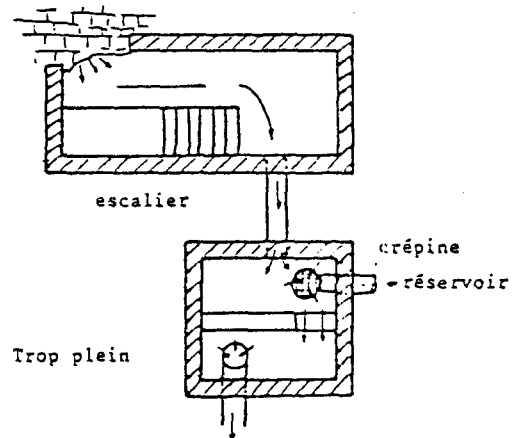
3.2.2.2.- Description des captages (cf. vues schématiques en plan ci-dessous)

Source 1

Canalisation enfoncée dans la
roche se déversant dans un petit
réservoir.



Source 2



3.2.2.3. - Prélèvements actuels

Total sources 1 et 2 :

Volume journalier moyen	:	282 m3
Volume journalier maximum	:	
Volume journalier minimum	:	
Volume mensuel moyen	:	8 574 m3
Volume mensuel maximum	:	11 059 m3 (Sept.)
Volume mensuel minimum	:	4 808 m3 (Avril)
Volume annuel	:	102 887 m3

En étiage 180 m3/j maximum

3.2.2.4. - Prélèvements futurs

Idem prélèvements actuels vu l'insuffisance des sources en étiage

4 - Réseau de distribution (voir plan n° 1)

4.1. - Plan du réseau

- le plan est conforme à celui figurant dans l'étude (1).

4.2. - Extensions prévues

- 1 réservoir de 150 m3 prévu à Près Les Valfin

4.3. - Etat du réseau :

- très moyen (certaines parties datent de 1900)
- pertes estimées à 30 - 35 %

5 - Bilan ressources - besoins

5.1. - Etat actuel

Les besoins moyens sont satisfaits par les ressources,

5.2. - Prévisions

- consommation moyenne maximale satisfaisable compte tenu des pertes en réseau :

. lac de l'Abbaye (pompage moyen autorisé : 4 400 m3/j) = 3 385 m3/j

. sources de St Lupicin et Montenet (débit d'étiage 280 m3/j) = 215 m3/j

3 600 m3/j

- consommation moyenne non satisfaite :

. selon les données de l'étude (!) : avant 2 000 en moyenne

(1) "Besoins et Ressources en eau potable de la Franche-Comté" par l'Université de Franche-Comté" - 1978.

- . sur la base d'un rythme d'accroissement moyen annuel de consommation de 3 % : avant 2000, vers 1993, année où la consommation moyenne journalière atteindrait 3590 m³/j.

6 - Perspectives d'extension des ressources

- Développement de captages d'eaux souterraines
 - . pas de nouveau captage de source prévu
(abandon d'anciennes sources captées : St Pierre, 2 à St Maurice, Lavans-les-St-Claude, Chaux-du-Dombief).
- Développement de captages d'eaux superficielles.

FICHE N° 2

=====

Syndicat du Lac de Bellefontaine

1 - Gestionnaire du réseau

S.D.E.I., 68 rue de la République - 39400 MOREZ

Tél : (84) 33.12.44 - Responsable : M. GRIFFON

2 - Collectivité alimentée, population, consommation

2.1. - Collectivités alimentées

- collectivités regroupées au sein du syndicat : BELLEFONTAINE, LEZAT, LONGCHAUMOIS, MORBIER, LA RIXOUSE, TANCUA, VILLARS-SUR-BIENNE, CINQUETRAL, VALFIN-LES-SAINT CLAUDE, LA MOUILLE.

- rattachement envisagé : néant

2.2. - Population, nombre d'abonnés actuels

- population en 1975 : 3 432 habitants permanents + 2 170 saisonniers

- nombre d'abonnés : 1 572 (en 1978)

2.3. - Consommation

2.3.1. Type de consommation :

- domestique + bétail (1 896 têtes) + industries (dont 2 fromageries)

2.3.2. - Consommation totale actuelle

année	consommation totale moyenne	consommation de pointe
1978	924 m3/j	1 120 m3/j

2.3.3. - consommation totale future

- estimations données dans l'étude (1)

(1) "Besoins et ressources en eau potable de la Franche-Comté" Université de Franche-Comté. 1978.

Année	consommation totale moyenne	Consommation de pointe
1985	1 428 m ³ /j	1 523 m ³ /j
2000	1 650 m ³ /j	1 760 m ³ /j

- estimations sur la base d'un taux d'accroissement moyen annuel de 3 % , et d'une pointe égale à la pointe actuelle (1,2)

Année	consommation totale moyenne	consommation de pointe
1981	961 m ³ /j	1 154 m ³ /j
1985	1 136 m ³ /j	1 364 m ³ /j
2 000	1 770 m ³ /j	2 125 m ³ /j

3 - Ressources

3.1. - Eaux superficielles : Lac de Bellefontaine

(cf. plan n° 2, point n° 2.1)

3.1.1. - Situation géographique

- commune de Bellefontaine à environ 2,25 km au Nord-Est de celle-ci en bordure de l'extrémité sud-ouest du lac.

- feuille IGN à 1/25 000e : MOREZ 3 - 4

- coordonnées Lambert : x = 887,30

y = 181,45

z = 1 094 (d'après carte IGN)

3.1.2. - Description du captage

- prise d'eau par siphonnage, puis bêche de stockage et réservoir.

. siphon sans accélérateur 35 m³/h

. siphon avec accélérateur 80 m³/h

3.1.3. - Prélèvements

- Prélèvements actuels :

. volume journalier moyen pompé :	1 155 m3
. volume journalier maximum pompé :	1 400 m3
. volume journalier minimum pompé :	950 m3
. volume mensuel moyen pompé :	35 134 m3
. volume mensuel maximum pompé :	41 329 m3
. volume mensuel minimum pompé :	28 321 m3
. volume annuel pompé :	421 602 m3

- Prélèvements futurs (calculés sur la base d'un taux d'accroissement moyen annuel de 3 %, et d'une pointe de 1,2)

Année	Volume moyen pompé	Volume maximum pompé
1980	1 202 m3/j	1 442 m3/j
1985	1 420 m3/j	1 705 m3/j
2000	2 213 m3/j	2 656 m3/j

3.1.4. - Production maximale disponible

- production maximale des installations de pompage : 80 m3/h pendant 20 h, soit 1 600 m3/j.
- production maximale autorisée : néant, possibilité de renforcer les installations de pompage
- production maximale de la ressource : à préciser

A noter : . amplitude annuelle des fluctuations du niveau du lac : 0,80 m
. en période de production de pointe et sécheresse, réalimentation du lac de Bellefontaine par le lac des Mortes en communication avec celui-ci et situé immédiatement à l'aval (70 m environ). Les deux lacs étant reliés par le ruisseau des Mortes à très faible débit.

3.2. - Eau souterraine : néant

4 - Réseau de distribution (voir plan n° 1)

4.1. - Plan du réseau

- plan conforme à celui figurant dans l'étude (1)

4.2. - Extensions prévues

- projet de station de relevage et réservoir de 300 m³ à Longchaumois.

4.3. - Etat du réseau

- début construction en 1952 , état moyen

- pertes estimées à 25 %

5 - Bilan ressources - besoins

5.1. - Etat actuel

Besoins satisfaits, mais faible marge de sécurité d'après le gestionnaire du réseau.

5.2. - Prévisions

- consommation maximale satisfaisable, (compte tenu de la production maximale des installations de pompes actuelles, et de l'état du réseau) : 1 280 m³/j.

- consommation non satisfaite :

. selon les données de l'étude (1) : avant 1985 en moyenne

. sur la base d'un rythme d'accroissement moyen annuel de consommation de 3 % : vers 1983 en pointe

vers 1989 en moyenne

6 - Perspectives d'extension des ressources

- problème de quantité non encore posé

- extension envisagée de la prise d'eau sur le lac de Bellefontaine mais risque d'accroître l'influence sur le lac des Mortes tout au moins en pointe en période d'étiage.

(1) "Besoins et ressources en eau potable de la Franche-Comté" Université de Franche-Comté. 1978.

- captage à envisager de sources dont le débit d'étiage est
 \geq 1 l/s (1), et peu éloignées du réseau actuel :

- . source de Noirecombe (n° 2.A sur le plan n° 1)
 commune de Cinquetral, sous réserve qu'elle ne soit plus captée par
 le hameau de Noirecombe , débit d'étiage de 1 l/s le 19.10.1972,
 cote EPD 590, située à environ 1,5 km au Nord-Ouest du réseau
 (réservoir de Cinquetral) mais en contrebas de 350 m environ.

- . source des Bourgeois (n° 9.1 sur le plan n° 1) commune de
 St Claude, débit d'étiage de 10 l/s le 18.10.1972, captée très partiel-
 lement pour le hameau de Vaicluse (15 à 20 m³/j, soit 0.2 l/s) qui a
 une autorisation de prélèvement de 7 l/s de sorte qu'on pourrait
 capter 3 à 9,8 l/s; cote EPD 800 environ; située à environ 2 km au Sud-Es:
 du réseau mais à environ 70 m en contre-bas. Cette source pourrait
 également être captée gravitairement pour la ville de St Claude en cas
 de besoins.

7 - Qualité

- même qualité que pour le Syndicat du plateau des Rousses.

(1) Inventaire des sources du Haut Jura par l'Université de Besançon à la demande de la D.D.A. 39 - Septembre - Novembre 1972.

FICHE N° 3

Syndicat du plateau des Rousses

1 - Gestionnaire du Réseau

S.D.E.I. : 68 rue de la République, 39400 MOREZ

Tél. (84) 33.12.44 - Responsable M. GRIFFON

2 - Collectivités alimentées, population, consommation

2.1. - Collectivités alimentées

- collectivités regroupées au sein du syndicat : BOIS-D'AMONT, LAJOUX, LAMOURA, FREMANON, LES ROUSSES, SEPTMONCEL (non adhérentes mais rattachées pour fourniture d'eau : CHAUMONT, faisant partie de la commune de St CLAUDE, ST CERGUES en SUISSE, et les MOLUNES et les MOUSSIÈRES en partie).
- rattachements envisagés :
 - . LA PESSE et BELLECOMBE (ces communes ont demandé leur rattachement au Syndicat qui pour l'instant a refusé).
 - . Les MOUSSIÈRES et Les MOLUNES en totalité

2.2. - Population, nombre d'abonnés actuels

- population en 1975 : 5 153 habitants permanents + 7 600 saisonniers
- nombre d'abonnés : 2 357 (en 1975)

2.3. - Consommation

2.3.1. - Type de consommation

- domestique + bétail (2 837 têtes) + industries (dont 4 fromageries)

2.3.2. - Consommation totale actuelle

ANNEE	CONSOMMATION TOTALE MOYENNE	CONSOMMATION DE POINTE
1977	1 728 m ³ /j	3 008 m ³ /j

2.3.3. - Consommation totale future

- estimations données dans l'étude (1) :

Année	Consommation totale moyenne	Consommation de pointe
1985	2 629 m ³ /j	2 738 m ³ /j
2000	3 658 m ³ /j	3 811 m ³ /j

- estimations sur la base d'un taux d'accroissement moyen annuel de 3 % et d'une pointe égale à la pointe actuelle (1,75 environ) :

Année	Consommation totale moyenne	Consommation de pointe
1980	1 888 m ³ /j	3 304 m ³ /j
1985	2 189 m ³ /j	3 830 m ³ /j
2000	3 410 m ³ /j	5 968 m ³ /j

3 - Ressources

3.1. - eau superficielle : lac des Rousses

(cf. plan n° 3, point n° 3.1)

3.1.1. - Situation géographique

Environ 2,5 km au N.E des Rousses et en rive gauche du lac et dans la partie sud de celui-ci

Feuille I.G.N. au 1/25 000e : MOREZ 7 - 8

Coordonnées Lambert : x : 887,25

y : 173,70

z : 1059 (d'après carte I.G.N.)

3.1.2. - Description du captage

- Station de pompage équipée de :

- . 2 pompes de 130 m³/h fonctionnant en alternance pour le réseau bas
- . 2 pompes de 120 m³/h fonctionnant en alternance pour le réseau haut

(1) "Besoins et ressources en eau potable de la Franche-Comté" Université de Franche-Comté- 1978.

3.1.3. - Prélèvements

- prélèvements actuels (chiffres de 1977)

. volume journalier moyen pompé : réseau bas	1 065 m ³
réseau haut	1 009 m ³
. volume journalier maximum pompé : réseau bas	1 650 m ³
réseau haut	1 960 m ³
. volume mensuel minimum pompé : réseau bas	28 630 m ³
: réseau haut	21 970 m ³
. volume mensuel maximum pompé : réseau bas	36 420 m ³
réseau haut	38 790 m ³
. volume mensuel moyen pompé : (deux réseaux)	63 106 m ³
. volume annuel pompé	757 270 m ³

- prélèvements futurs (sur la base d'un taux d'accroissement moyen annuel de 3 % et d'une pointe égale à la pointe actuelle : 1,75 environ):

Année	volume moyen pompé	Volume maximum pompé
1980	2 267 m ³ /j	3 967 m ³ /j
1985	2 629 m ³ /j	4 600 m ³ /j
2000	4 095 m ³ /j	7 167 m ³ /j

3.1.4. - Production maximale disponible

Ressource maximale autorisée : (cf. rapport de M. le Professeur Vernot)

1 500 000 m³/an.

A noter : amplitude annuelle des fluctuations du niveau du lac : 1,40 m.

3.2. - Eau souterraine

- néant

4 - Réseau de distribution (voir plan n° 1)

4.1. - Plan du réseau

- conforme à celui figurant dans l'étude (1).

(1) "Besoins et ressources en eau potable de la Franche-Comté" Université de Franche Comté - 1978.

4.2. - Extensions prévues

- Réservoir du Mont Fier à Prémanon
(pour défense incendie - gros débit)

- les Combettes : prévision d'un réservoir de 100 m³ alimenté par relevage à partir de celui existant

4.3. - Etat du réseau :

- moyen (1956)
- pertes estimées à 20 %

5 - Bilan ressources-besoins

5.1. - Etat actuel

Besoins satisfaits par les ressources

5.2. - Prévisions

Compte tenu de l'autorisation de prélèvement maximal et de l'état du réseau, la consommation maximale satisfaisable serait de 3 425 m³/j

- Consommation non satisfaite :
 - . selon les prévisions de l'étude (1) : avant 2000 en moyenne

 - . sur la base d'un taux d'accroissement moyen annuel de 3 % et d'une pointe d'environ 1,75 : en 1994 (consommation moyenne prévisible : 3 430 m³/j)

6 - Perspectives d'extension des ressources

(1) "Besoins et ressources en eau potable de la Franche-Comté" Université de Franche-Comté - 1978.

- en cas de besoin, captages de sources dont le débit d'étiage est \geq 1 l/s⁽¹⁾ offrant en outre l'avantage d'être très proches des canalisations principales du réseau actuel, et de pouvoir être amenées gravitairement vers celles-ci, à savoir du Sud-Est au Nord-Ouest :
 - source des Moulins (n° 3.A sur le plan n° 1), commune de Septmoncel, débit d'étiage de 4 l/s le 13.10.1972, cote EPD 900, au droit de la station de suppression du réseau de la Cernaïse.
 - source du Puty (n° 3.B sur le plan n° 1), commune de Chaumont anciennement captée pour Chaumont, débit d'étiage de 1 l/s le 17.10.72, cote EPD 782, à proximité immédiate de la conduite principale et du réservoir.
 - source des Parisettes (n° 3.C sur le plan n° 1), commune de Lajoux, sous réserve qu'elle ne soit plus captée par les fermes, débit d'étiage de 1 l/s le 14.10.1972, cote EPD 1100, à environ 400 m au Nord-Ouest de la conduite du réseau
 - source des Birouettes (n° 3.D sur le plan n° 1), commune de Lajoux, débit d'étiage de 1 l/s le 14.10.1972, cote EPD 1150, à environ 300 m au Nord-Ouest de la conduite du réseau
- éventuellement, création d'un lac artificiel à La Pesse (plus précisément à l'Embouteilleux).

7 - Qualité

- eau brute bactériologiquement et physico-chimiquement non potable, présentant notamment des matières organiques en suspension, du fer organique (plancton, algues)
- traitement avant distribution : décantation - floculation, filtration et stérilisation complémentaire (dioxyde de chlore) ; capacité de la station de traitement : 300 m³/h

(i) Inventaire des sources du Haut Jura par l'Université de Besançon à la demande de la D.D.A. 39 - Septembre - Novembre 1972.

FICHE N° 4

=====

Syndicat de ROGNA - VIRY

1 - Gestionnaire du réseau

Président du Syndicat : Monsieur DURRAFOUR Tél.(84) 42.42.45

Mairie de VIRY : Tél (84) 42.42.52

2 - Collectivités alimentées, population, consommation,

2.1. - Collectivités alimentées

Communes de ROGNA et VIRY, y compris les hameaux des Siéges et de la Tour (le hameau de Sous-le-Rosay, étant alimenté par un réseau autonome alimenté par une source)

2.2. - Population, nombre d'abonnés (chiffres de 1975)

Population : 642 habitants permanents + 225 saisonniers

Nombre d'abonnés : 224

2.3. - Consommation

2.3.1. - Type de consommation

Domestique + bétail (480 têtes) + industrie (refroidissement d'une usine de plastique : 3 m3/j en 1977)

2.3.2. - Consommation actuelle :

. Estimations données dans l'étude(1) :

Année	Consommation moyenne	Consommation de pointe
1975	55 m3/j	114 m3/j

. Estimation basée sur la moyenne des consommations comptabilisées par divers syndicats de la région :

Année	Consommation moyenne	Consommation de pointe
1975	173 m3/j	234 m3/j

2.3.3. - Consommation future

. Estimations données dans l'étude (1) :

Année	Consommation moyenne	Consommation de pointe
1985	169 m3/j	177 m3/j
2000	210 m3/j	219 m3/j

. Estimations calculées sur la base d'un taux d'accroissement moyen annuel de 3 %, et d'une pointe égale à la pointe actuelle 1,35 :

Année	Consommation moyenne	Consommation de pointe
1980	200	270
1985	232	314
2000	362	489

3 - Ressources

3.1. - Eau superficielle

Néant

(1) : "Besoins et ressources en eau potable de la Franche-Comté" par l'université de Franche-Comté. 1978.

3.2. - Eau souterraine

- 3 sources captées : - source de La Vignette
- source de Quinzer
- source de Ganguis

3.2.1. - Situation géographique

Source de La Vignette (cf. plan n° 1, point n° 4.1)

- commune de Vulvoz, à 500 m à l'Est de la ferme "La Vignette".

- feuille IGN à 1/25 000e : ST CLAUDE 5 - 6

- coordonnées Lambert : x = 864,3

y = 152,6

z = 577 (d'après carte IGN)

Source de Quinzer (cf. plan n° 1, point n° 4.2)

- commune de Viry, à 300 m environ à l'Ouest du village

- feuille IGN à 1/25 000e : MOIRANS-EN-MONTAGNE 7 - 8

- coordonnées Lambert : x = 861,5

y = 149,9

z = 795 (d'après carte IGN)

Source des Ganguis (cf. plan n° 1, point n° 4.3)

- commune de Viry, à 750 m au Nord-Ouest du hameau de Sous-le-Rosay

- feuille IGN à 1/25 000e : MOIRANS-EN-MONTAGNE 7 - 8

- coordonnées Lambert : x = 861,5

y = 148,4

z = 802 (d'après carte IGN)

3.2.2 - Débits

Seul le débit d'étiage de la source de la Vignette, la plus importante et la plus récemment captée est connu : 300 m³/j (1) environ en période de sécheresse.

3.3. - Prélèvements

Sur la base de fuites de réseau estimées par le Syndicat à environ 30 % on obtiendrait :

3.3.1. - Prélèvements actuels (chiffres de 1977)

Selon la deuxième estimation ci-dessus (cf. 2.3.2.) :

- . Volume journalier moyen prélevé : 238 m³/j
- . Volume journalier maximum prélevé : 322 m³/j

3.3.2. - Prélèvements futurs

- sur la base d'un taux d'accroissement moyen annuel de 3 % à partir de l'estimation des prélèvements actuels, et d'une pointe égale à la pointe actuelle 1,35 environ, on obtient :

Année	Volume moyen prélevé	Volume maximum prélevé
1980	260 m ³ /j	350 m ³ /j
1985	300 m ³ /j	410 m ³ /j
2000	470 m ³ /j	635 m ³ /j

(1) estimation du Président du Syndicat de Viry-Rogna

4 - Réseau de distribution :

4.1. - Description :

- source de La Vignette : l'eau est remontée par pompage en dessus de ROGNA, puis alimente ROGNA par gravité après javelisation.
- source de Quinzer : alimente Viry par gravité. Pompage de relevage pour alimenter le hameau des Sièges et le lotissement.
- source de Ganguis : alimente Viry par gravité.

4.2. - Extension prévue :

- néant

4.3. - Etat du réseau :

- pertes pouvant atteindre 30 %

5 - Bilan ressources besoins

- besoins déficitaires actuellement d'après le Syndicat

6 - Perspectives d'extension des ressources

- projet de captage par forage dans les alluvions glaciaires et lacustres près du lac de Viry.

7 - Qualité

- l'eau est javellisée avant distribution
- pas de problème de pollution.

FICHE N° 5

=====

Syndicat du Haut Jura Sud (démarrage en 1980)

1 - Gestionnaire du réseau

- mairie de la Pesse (Monsieur PERRAIN)

2 - Collectivités alimentées, population, consommation

2.1. - Collectivités alimentées

- communes de la Pesse, les Moussières, Bellecombe et les Molunes

2.2. - Population (chiffre de 1975)

- population : 570 habitants permanents + 700 saisonniers

2.3. - Consommation (besoins)

2.3.1. - Type de consommation

- domestique + bétail

2.3.2. - Besoins actuels

- estimation basée sur la moyenne des consommations comptabilisées par les syndicats de la région :

Année	consommation moyenne	consommation de pointe
1975	154 m3/j	343 m3/j

2.3.3. - Besoins futurs

- estimation calculée sur la base d'un taux d'accroissement moyen de 3 % et d'une pointe égale à la pointe actuelle de 2,23 :

Années	consommation moyenne	consommation de pointe
1980	179 m3/j	398 m3/j
1985	207 m3/j	462 m3/j
2000	322 m3/j	719 m3/j

3 - Ressources

3.1. - Eau superficielle :

- projet de retenue collinaire à La Pesse (L'Embouteilleux), ou
- possibilité de drainage de marécage (avec écoulement des eaux par lit empierré) au même endroit.

3.2. - Eau souterraine

- sources captées (débits d'étiage ci-dessous cf.(1)):
 - . groupe de 6 sources de Pré Réverchon (partiellement captées) commune de la Pesse (cf. plan n° 1, point n° 5.1) débit d'étiage de 2 l/s (170 m3/j) le 21.09.1972 cote 1190 à 1210 d'après carte IGN.
 - . source de la Combe d'Enfer, commune de Bellecombe (cf. plan n° 1, point n° 5.2)
- sources captables (débits d'étiage ci-dessous. cf. (1)).
 - . source "sur le Cernois", commune de la Pesse (cf. n°5.A, plan 1) débit d'étiage de 1 l/s (85 m3/j) le 22.09.1972 cote 1140 d'après carte IGN. à 600 m du réseau, gravitairement
 - . groupe des sources de l'Embossieux, commune de la Pesse (cf. plan n° 1, point n° 5 B)
 - . débit d'étiage total de 1.5 l/s (130 m3/j) le 21.09.1972 cote 1140, d'après carte IGN. à environ 500 m du réseau avec nécessité d'élévation de 30 m environ.

(1) Inventaire des sources du Haut-Jura par l'Université de Besançon
à la demande de la DDA 39. Septembre-Novembre 1972.

- . groupe de sources de l'Embouteilleux, commune de la Pesse, trois sources totalisant un débit d'étiage de 1 l/s (85 m³/j) le 21.09.1972 cote 1185 d'après carte IGN, à environ 1,5 km du réseau avec nécessité éventuelle d'élévation (cf. plan n° 1, point n° 5.C)

- . groupe des sources du Berbouillet et des Coites, commune de la Pesse, 4 sources totalisant un débit d'étiage de 1,4 l/s (120 m³/j), les 22 et 23.09.72 cote 1145 à 1200 d'après carte IGN, à environ 1 à 2 km du réseau gravitairement (cf. plan n° 1, point n° 5.1)

- . source de la Douveraine, commune des Bouchoux, débit d'étiage de 5 l/s (430 m³/j) le 19.09.1979 cote 1000 d'après IGN, à environ 1,8 km du réseau, avec nécessité d'élévation de près de 150 m (cf. plan n° 1, point n° 5.1)

pour mémoire :

- . source de la Coironne, commune de Bellecombe débit d'étiage 0.1 l/s (8 m³/j) cote 1250 d'après IGN, à 300 m de la Combe d'Enfer et du réseau gravitairement

- . groupe des 3 sources de la Bramande et de la Petite Bramande, commune de Bellecombe débit d'étiage total de 0,15 l/s (12 m³/j) le 25.09.1972 à 700 m de la Combe d'Enfer et du réseau gravitairement.

Nota : Le projet de retenue collinaire de La Pesse, ou l'éventuel drainage du même marécage, serait alimenté notamment par les groupes de sources de l'Embossieux et l'Embouteilleux.

FICHE N° 6

Ville de Saint Claude

1 - Gestionnaire du réseau

S.L.E.E. (Société Lyonnaise de l'Eau et de l'Eclairage)

24 rue Rosset - ST CLAUDE - Tél. (84) 45.04.01

Responsable M. ARNAUD

2 - Collectivités alimentées, population, consommation

2.1. - Collectivités alimentées

Ville de St CLAUDE, non compris Chaumont, Chevry, Ranchette, Valfin-les-St Claude faisant partie de la commune de St Claude

2.2. - Population, nombre d'abonnés

Population en 1975 : 14 086 habitants permanents + 2 243 saisonniers

Nombre d'abonnés : 2 645 (en 1975)

2.3. - Consommation

2.3.1. - Type de consommation

Domestique + bétail (126 têtes) + industries (dont 1 fromagerie)

2.3.2. - Consommation totale actuelle

Année	Consommation totale moyenne	Consommation de pointe
1977	3 950 m ³ /j	4 610 m ³ /j

2.3.3. - Consommation totale future

- Estimations données dans l'étude (1) :

Année	Consommation totale moyenne	Consommation de pointe
1985	4 987 m ³ /j	5 480 m ³ /j
2000	6 256 m ³ /j	6 885 m ³ /j

(1) "Besoins et ressources en eau potable de la Franche-Comté" Université de Franche-Comté - 1978.

- Estimations données par le gestionnaire

Année	Consommation totale moyenne
1980	4 700 m ³ /j
1985	5 000 m ³ /j

- Estimations sur la base d'un taux d'accroissement moyen annuel de la consommation de 3 % et d'une pointe égale à la pointe actuelle : 1,17 environ :

Année	Consommation totale moyenne	consommation de pointe
1980	4 316 m ³ /j	5 050 m ³ /j
1985	5 004 m ³ /j	5 884 m ³ /j
2000	7 795 m ³ /j	9 120 m ³ /j

3 - Ressources

3.1. - eau superficielle :

Pompage sur le Flumen(ressource d'appoint en étiage des sources)

3.1.1. - Situation géographique (cf. plan n° 1, point n° 6.1)

- au SSE de St Claude (en amont du petit ruisseau ; les eaux de lavage de la station de traitement se déversant dans ce petit ruisseau)

- feuille IGN 1/25 000e : ST CLAUDE 1 - 2

- coordonnées Lambert : x = 872,30

y = 157,90

z = 435 (d'après carte IGN)

3.1.2. - Description du captage

- station de pompage équipée de :

. 3 pompes de 145 m³/h.

3.1.3. - Prélèvements

- volume journalier moyen pompé : 500 à 800 m³/j
- volume journalier maximum pompé : 800 m³/j
- utilisation en pompage d'appoint : il n'a jamais été nécessaire de pomper pendant plus de quelques jours, la dernière utilisation remontant à 1976.

3.1.4. - Production maximale disponible

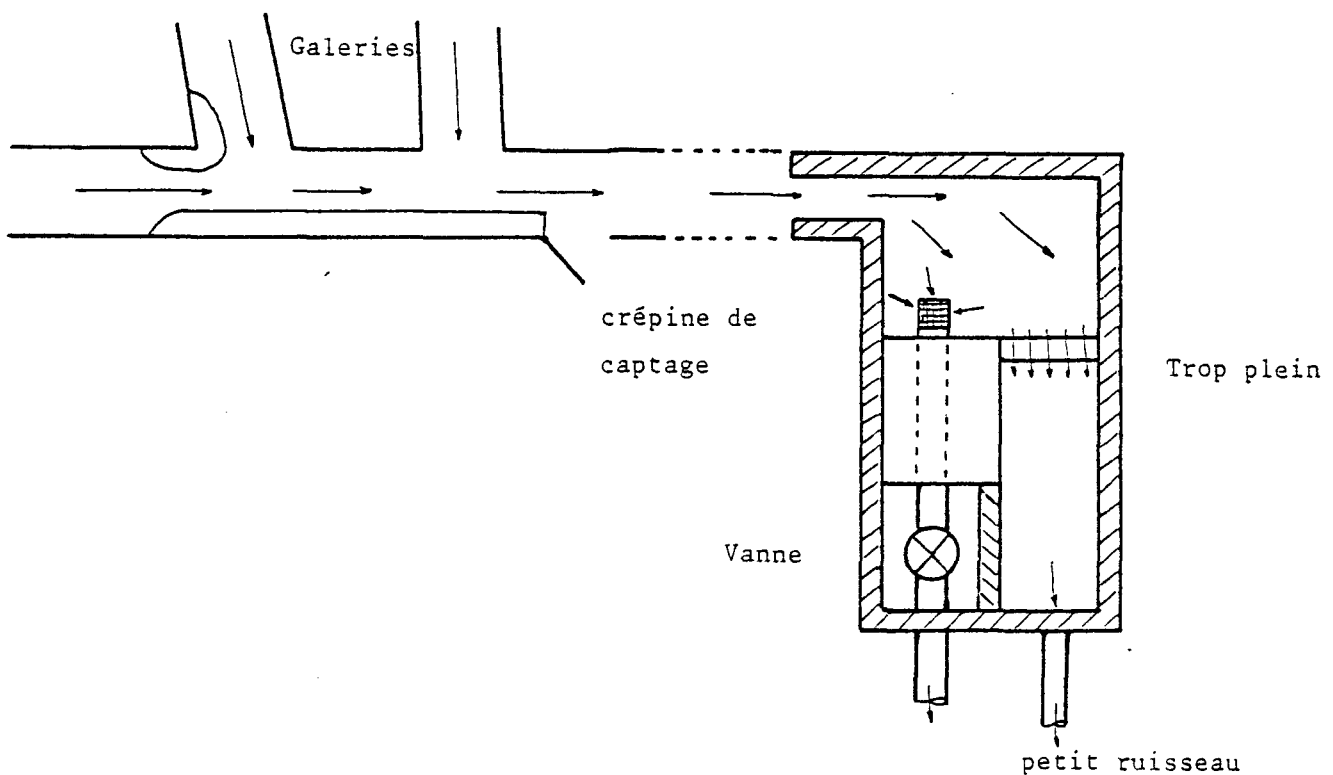
- ressource maximale autorisée : 105 l/s (9070 m³/j)

3.2. - Eau souterraine :

- 2 sources : - source de Montbrillant
- source des Foules

3.2.1. - Source de Montbrillant (cf. plan n° 1, point n° 6.2)

- situation géographique
- . au Sud-Est de St Claude en bordure de la RN 436
- . feuille IGN à 1/25 000e St Claude 1 - 2 :
- . coordonnées Lambert : x = 872,90
- y = 158,05
- z = 575 (d'après carte IGN)
- description du captage



- . Captage partiel, trop-plein coule dans le torrent
- . Débit (approximatif) : crue 80 l/s (6910 m³/j)
moyen 30 à 35 l/s (2600 à 3000 m³/j)
étiage 21 l/s (1800 m³/j)

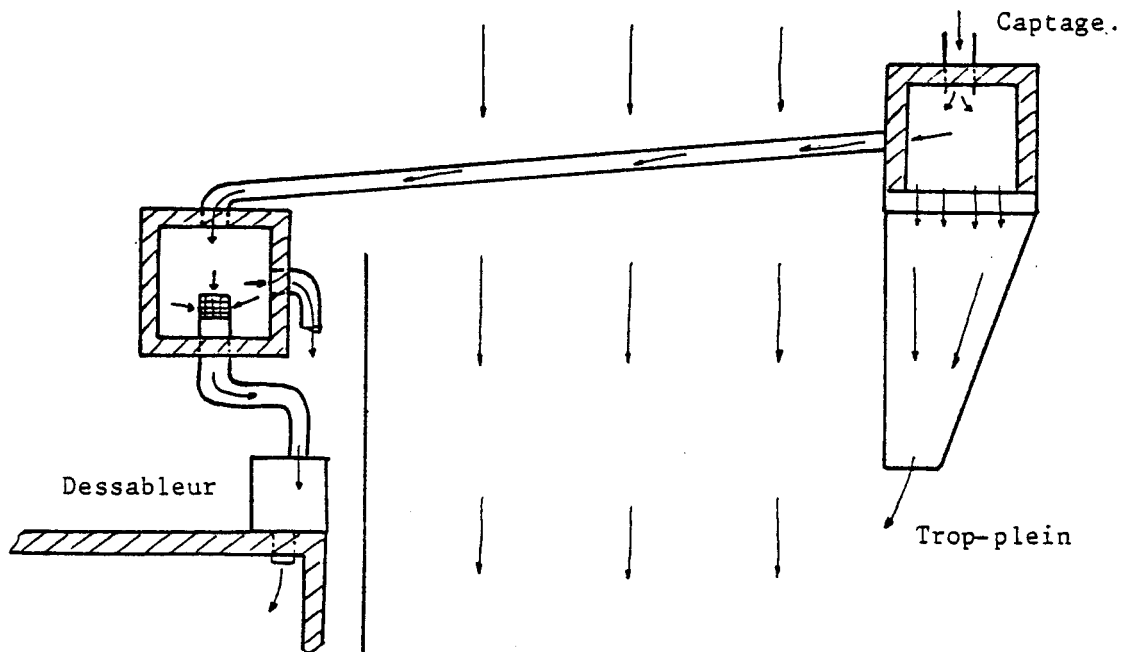
(mesures précises pour le débit capté mais pas pour le débit total)

3.2.2. - Source des Foules (cf. plan n° 1, point n° 6.3)

- Situation géographique

- . au SE de St Claude en bordure du torrent "Bief des Foules"
- . feuille IGN à 1/25 000e : ST CLAUDE 1 - 2
- . coordonnées Lambert : x = 873,35
y = 158,95
z = 510 (d'après carte IGN)

- Description du captage :



- . captage partiel : trop-plein dans le torrent
- . débits (approximatifs): .crue : ?
.moyen: 50 l/s (4 320 m³/j)
.étiage: 35 l/s (3 024 m³/j)

3.3. - Prélèvements

3.3.1. - Prélèvements actuels (chiffres de 1977)

- Volume journalier moyen prélevé : 4 540 m³
- Volume journalier maximum prélevé : 5 300 m³
- Volume annuel prélevé : 1 657 850 m³

3.3.2. - Prélèvements futurs (calculés sur la base d'un taux d'accroissement moyen annuel de 3 % et d'une pointe égale à la pointe actuelle 1,17 environ) :

Année	Volume moyen prélevé	Volume maximum prélevé
1980	4 963 m ³ /j	5 807 m ³ /j
1985	5 774 m ³ /j	6 732 m ³ /j
2000	8 964 m ³ /j	10 488 m ³ /j

4 - Réseau de distribution

4.1. - Plan du réseau :

- plan conforme à celui figurant dans l'étude (1) :
- . pompage sur Flumen, réservoir station de traitement } réseau haut
- . source Montbrillant, réservoir station de traitement }
- source des Foules, réservoirs, station de traitement : réseau bas
- . alimentation par gravité sauf Avignonnet : station de relevage puis
- alimentation de Avignon-les-St Claude.
- . rattachement avec Villard-St Sauveur, pour fourniture (en cas de
- besoin uniquement)

4.2. - Extensions prévues

- Alimentation de Chevy, Ranchette et Larrivoire
- Réservoirs d'équilibre pour régulariser la distribution en bout de
- réseau (ZI + ZAC)

(1) "Besoins et ressources en eau potable de la Franche-Comté" Université de

- Chaumont rattachée administrativement à la commune de St Claude est alimentée par le Syndicat des Rousses pour des raisons pratiques (Chaumont étant à une altitude élevée (700 m) l'alimentation à partir du réseau de St Claude nécessiterait un relevage, nécessitant station de pompage et réservoir).

4.3. - Etat du réseau :

- bon état général, 65 % du réseau a moins de 20 ans
Les parties les plus anciennes se situent entre le captage des Foules, la station de traitement et l'entrée de la ville (1870 - 1890)
- pertes : 13 % (il y a 2 ans)

5 - Bilan ressources - besoins

Besoins largement satisfaits par les ressources (pompage sur le Flumen rarement utilisé):

- Disponibilité des sources
 - . disponibilité moyenne : 6 900 m³/j
 - . disponibilité d'étiage : 4 800 m³/j
- Disponibilité de pompage sur le Flumen : 9 000 m³/j
- Besoins moyens : 4 500 m³/j
- Besoins de pointe : 5 300 m³/j

6 - Perspectives d'extension des ressources

Pas de projet de développement aussi bien du captage d'eau superficielle (Flumen) que d'éventuels captages de sources. La ressource actuelle étant largement suffisante.

7 - Qualité

Le réseau de distribution est équipé de 2 stations de traitement (filtration + chlore).

En 1974 - 1975, quelques problèmes de qualité bactériologique dus vraisemblablement à une pollution par la station d'épuration de Lamoura (épandage des boues lavées par les eaux de pluies - voir colorations sur plan n° 2)

FICHE N° 7

=====

Ville de Morez

1 - Gestionnaire du réseau

S.D.E.I. : 68 rue de la République - 39400 MOREZ

Tél : (84) 33.12.44 : M. GRIFFON

2 - Collectivités alimentées, population, consommation,

2.1. - Collectivités alimentées

Ville de MOREZ

2.2. - Population, nombre d'abonnés actuels

Population en 1975 : 6 811 habitants permanents / 487 saisonniers

Nombre d'abonnés : 2 644 (en 1975)

2.3. - Consommation

2.3.1. - Type de consommation

Domestique + bétail (29 têtes) + industries (dont 1 fromagerie)

2.3.2. - Consommation totale actuelle

Année	Consommation totale moyenne	Consommation de pointe
1977	1 430 m ³ /j	1 846 m ³ /j

2.3.3. - Consommation totale future

- estimations données dans l'étude (1) :

Année	Consommation totale moyenne	Consommation de pointe
1985	1 800 m ³ /j	1 978 m ³ /j
2000	2 349 m ³ /j	2 582 m ³ /j

- estimations sur la base d'un taux d'accroissement moyen annuel de 3 %, et d'une pointe égale à la pointe actuelle (1,30 environ) :

Année	Consommation totale moyenne	Consommation de pointe
1980	1 563 m ³ /j	2 031 m ³ /j
1985	1 811 m ³ /j	2 355 m ³ /j
2000	2 822 m ³ /j	3 669 m ³ /j

3 - Ressources

3.1. - eau superficielle : néant

3.2. - eau souterraine :

Source de l'Arce

3.2.1. - Situation géographique (cf. plan n°1, point n°7.1)

- au Sud de Morez en bordure de la Bienne

- feuille IGN à 1/25 000e : MOREZ 7 - 8

- coordonnées Lambert : x = 883,28

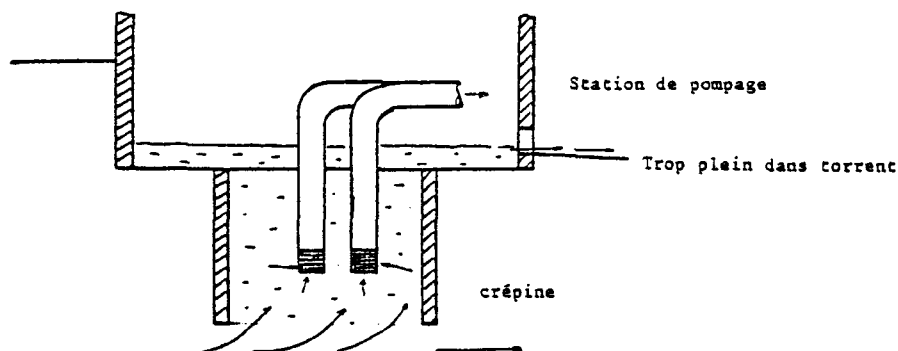
y = 174,60

z = 735.740 (d'après carte IGN)

3.2.2. - Description du captage

- "puits" alimenté par le fond, d'où l'eau est pompée et envoyée dans un réservoir (traitement au chlore gazeux) (cf. vue schématique en plan ci-dessous)

(1) "Besoins et ressources en eau potable de la Franche-Comté" Université de Franche-Comté - 1978.



3.2.3. - Prélèvements

- Prélèvements actuels

. captage partiel

. débits : 1977 maximum : 2 400 m³/j

moyen : 1 860 m³/j

étiage : inconnu

300 m³/h sans désarmer les pompes,
alimentation probable par la Bienne.

- Prélèvements futurs (sur la base d'un taux d'accroissement moyen annuel de 3 % et d'une pointe égale à la pointe actuelle : 1,30 environ) :

Année	Volume moyen prélevé	Volume maximum prélevé
1980	2 032 m ³ /j	2 642 m ³ /j
1985	2 356 m ³ /j	3 063 m ³ /j
2000	3 670 m ³ /j	4 772 m ³ /j

4 - Réseau de distribution

4.1. - Plan du réseau :

- plan conforme à celui figurant dans l'étude (1).
- pas de réseaux séparés pour l'eau industrielle et l'eau domestique.
- pompage, stockage en réservoir, traitement au chlore gazeux avant distribution par gravité.

(1) "Besoins et ressources en eau potable de la Franche-Comté" Université de Franche-Comté - 1978.

- 2 stations de relevage (pompage 20 m³/h) :
 - . 1 pour Morez-dessus
 - . 1 pour Villedieu

4.2. - Extensions prévues :

- néant

4.3. - Etat du réseau :

- moyen

- pertes estimées à 30 % y compris dépenses incendie (eau gratuite)

5 - Bilan ressources - besoins

- Etat actuel :

Besoins largement satisfaits par les ressources

. de 1974 à 1978, diminution de la consommation annuelle de

30 000 m³ environ, due à la diminution de la consommation industrielle.

. dans le même temps, légère augmentation de la consommation domestique mais non sensible par rapport aux 30 000 m³/an.

. stabilisation de la distribution depuis 4 - 5 ans

6 - Perspectives d'extension des ressources

- Développement du captage des eaux superficielles : néant

- Développement du captage des eaux souterraines : aménagement éventuel du captage actuel

A noter : en période d'étiage, alimentation du captage par le torrent (estimation S.D.E.I. : 10 à 15 %)

7 - Qualité

. Pas de station de traitement, seulement stérilisation au chlore gazeux

. Pas de problème de qualité bactériologique, mais eau trouble en période de fortes pluies, ce qui nécessiterait station de décantation + filtration

. Causes potentielles de pollution : pas de zone industrielle, mais quelques industries (lunetterie, horlogerie, décolletage, traitement de surface, matières plastiques).

FICHE N° 8

Commune de Bouchoux

1 - Gestionnaire du réseau

- commune des Bouchoux

2 - Collectivités alimentées, population, consommation

2.1. - Collectivité alimentée

- commune de Bouchoux

2.2. - Population (chiffres de 1975)

- population : 283 habitants permanents + 166 saisonniers

- nombre d'abonnés : 54

2.3. - Consommation

2.3.1. - Type de consommation

- domestique+ bétail (450 têtes) + industrie (1 fromagerie)

2.3.2. - Consommation actuelle

- estimation basée sur la moyenne de consommation unitaire comptabilisée par les syndicats de la région :

Année	Consommation moyenne	Consommation de pointe
1975	75 m3/j	121 m3/j

2.3.3. - Consommation future

Estimation calculée sur la base d'un taux d'accroissement moyen annuel de 3 % et d'une pointe égale à la pointe actuelle de 1,61 :

Années	Consommation moyenne	Consommation de pointe
1980	87 m3/j	140 m3/j
1985	101 m3/j	162 m3/j
2000	157 m3/j	253 m3/j

3 - Ressources

3.1. - Eau superficielle : néant

3.2. - Eau souterraine : 2 sources captées de Gallanche

3.2.1. - Situation géographique (cf. plan n° 1, point n° 8.1)

- 500 m au SE du village du Bouchoux
- feuille IGN à 1/25 000e St Claude 5 - 6
- coordonnées Lambert :

Gallanche : x = 868,44

y = 149,10

z = 1040 (d'après carte IGN)

3.2.2. - Débit d'étiage :

- 3 l/s (1) (20/4/72) ou 260 m³/j

3.2.3. - Description du captage : pas d'information

4 - Réseau de distribution

4.1. - Description

- 1 réseau pour le village de Bouchoux
- 1 réseau pour le village de Très-la-Ville

4.2. - Extension prévue (envisagée par la commune) :

- création de 15 citernes pour les fermes isolées
- captage de la source de la Burne (débit d'étiage 1,2 l/s le 19.9.72)

4.3. - Etat du réseau :

- moyen

4 - Bilan ressources - besoins

Les besoins actuels sont couverts, les besoins futurs jusqu'en 2000 avec le captage de la source de la Burne.

(1) Inventaire des sources du Haut-Jura par l'Université de Besançon à la demande de la DDA 39 - Septembre - Novembre 1972.

Village de Vaucluse

1 - Gestionnaire du réseau

S.L.E.E., 24 rue Rosset, 39200 ST CLAUDE
Tél : (84) 45.04.01 Responsable M. ARNAUD

2 - Collectivités alimentées, population, consommation

2.1. - Collectivité alimentée

- Village de Vaucluse

2.2. - Population

- Population : 15 à 20 habitants permanents + 50 saisonniers

2.3. - Consommation

2.3.1. - Type de consommation

- domestique + bétail

2.3.2. - Consommation actuelle estimée

- consommation moyenne 20m³/j ; consommation de pointe 30 m³/j

2.3.3. - Consommation future

Année	Consommation moyenne	Consommation de pointe
2000	40 m ³ /j	58 m ³ /j

3 - Ressources

3.1. - Eau superficielle : néant

3.2. - Eau souterraine : 1 source captée

3.2.1. - Situation géographique (cf. plan n° 1, point n° 9.1)

- 850 m environ à l'Est de Vaucluse

- Feuille IGN à 1/25 000e : ST CLAUDE 1 - 2

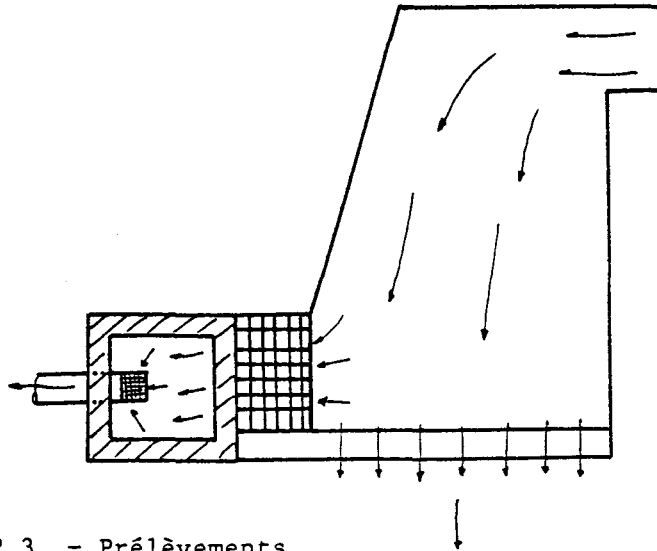
- Coordonnées Lambert : x = 873,80

y = 163,45

z = 700 (d'après carte IGN)

3.2.2. - Description du captage

- captage à ciel ouvert (cf. vue en plan schématique ci-dessous)
- source sortant des calcaires et coulant sur les éboulis



3.2.3. - Prélèvements

Les chiffres ne sont pas connus avec précision.

Sur la base d'un faible coefficient de pertes de réseau supposé de l'ordre de 10 %, et des consommations estimées au § 2.3.2. et 3. ci-dessus les prélèvements s'élèveraient à (m³/j) :

	en moyenne	en pointe
actuellement	22	33
Dans l'avenir (vers 2000)	44	64

4 - Réseau de distribution

4.1. - Description

- réseau de faible extension, comportant un réservoir de 80 m³ et un poste de stérilisation aux ultra-violets.

4.2. - Extension prévue :

- néant

4.3. - Etat du réseau :

- bon état (réseau construit en 1974)

5 - Bilan ressources besoins

Les besoins sont très largement satisfaits par les ressources vu l'importance de la source.

Autorisation de prélèvement : 7 l/s

soit environ 25 m³/h

6 - Perspectives d'extension des ressources

Néant

FICHE N° 10

=====

Village de Chevry

1 - Gestionnaire du Réseau

S.L.E.E.: 24 rue Rosset - 39200 SAINT CLAUDE

Tél. (84) 45.04.01 - Responsable M. ARNAUD

2 - Collectivités alimentées, population, consommation

2.1. - Collectivités alimentées

Village de CHEVRY

2.2. - Population

Population en 1975 : 31 habitants permanents + 30 saisonniers

2.3. - Consommation

2.3.1. - Type de consommation

Domestique + bétail

2.3.2. - Consommation actuelle

(les pertes du réseau étant estimées à 30 % et la valeur de pointe étant prise égale à 1,2)

Année	Consommation moyenne	Consommation de pointe
1977	31 m3/j	37 m3/j

2.3.3. - Consommation future

(estimée sur la base d'un taux d'accroissement moyen annuel de la consommation de 3 % et d'une pointe égale à la pointe actuelle de 1,1).

Année	Consommation moyenne	Consommation de pointe
1980	34,1 m ³ /j	41 m ³ /j
1985	39 m ³ /j	47 m ³ /j
2000	61 m ³ /j	73 m ³ /j

3 - Ressources

3.1. - Eau superficielle : néant

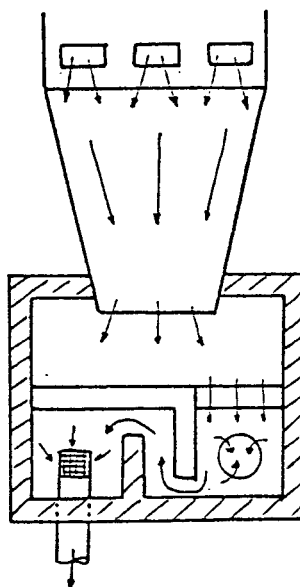
3.2. - Eau souterraine : 1 source captée

3.2.1. - Situation géographique

- à environ 1 km à l'Est de CHEVRY, lieu dit "aux Tappes"
- feuille IGN à 1/25 000e : St CLAUDE 1 - 2 (cf. plan n° 1, point n° 10.1)
- coordonnées Lambert : x = 868,45
y = 157,70
z = 780 (d'après carte IGN)

3.2.2. - Description

- galerie bétonnée arrivant dans un déversoir avec trop plein (cf. vue en plan schématique ci-dessous)



3.2.3. - Prélèvements

- volume journalier moyen prélevé : 40 m³/j
- en période d'étiage, pas de trop-plein, la source est totalement captée (≈ 30 m³/j)

4 - Réseau de distribution

4.1. - Description

- réseau indépendant, assez récent (15 ou 16 ans)
- alimentation par gravité
- porte de stérilisation aux ultra-violets

4.2. - Extensions prévues

- rattachement au réseau de St Claude pour fourniture d'appoint en cas de besoin.

4.3. - Etat du réseau

- dans les calculs les pertes sont estimées à 30 %

5 - Bilan ressources - besoins

Ressources insuffisantes en étiage (coupures d'eau pendant la nuit)

Rattachement prévu au réseau de Saint Claude. : CHEVRY, faisant partie de la commune de ST CLAUDE depuis le 21.12.1973.

6 - Perspectives d'extension des ressources

Néant

Village de Ranchette

1 - Gestionnaire du réseau

S.L.E.E. : 24 rue Rosset - 39200 SAINT CLAUDE

Tél. (84) 45.04.01 Responsable M.ARNAUD

2 - Collectivités alimentées, population, consommation

2.1. - Collectivités alimentées

Village de RANCHETTE

2.2. - Population

Population en 1975 : 33 habitants permanents + 30 saisonniers

2.3. - Consommation

2.3.1. - Type de consommation

Domestique + bétail

2.3.2. - Consommation actuelle

(Les pertes du réseau étant estimées à 30 % et la valeur de pointe étant prise égale à 1,2)

Année	Consommation moyenne	Consommation de pointe
1977	31 m3/j	37 m3/j

2.3.3. - Consommation future

(estimée sur la base d'un taux d'accroissement moyen annuel de la consommation de 3 %, et d'une pointe égale à la pointe actuelle de 1,2)

Année	Consommation moyenne	Consommation de pointe
1980	34 m3/j	41 m3/j
1985	39 m3/j	47 m3/j
2000	61 m3/j	73 m3/j

3 - Ressources

3.1. - Eau superficielle : néant

3.2. - Eau souterraine : 1 source captée

3.2.1. - Situation géographique

- à environ 1 km au Sud-Est du village de RANCHETTE

- feuille IGN à 1/25 000e : ST CLAUDE 5 - 6

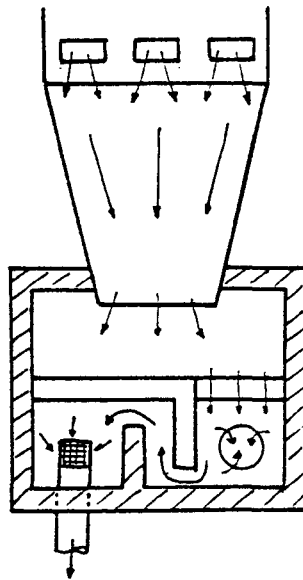
- coordonnées Lambert: x = 867,65

y = 155,75

z = 860 (d'après carte IGN)

3.2.2. - Description du captage

Galerie bétonnée arrivant dans un réservoir avec trop plein (voir schéma)



3.2.3. - Prélèvements

- volume journalier moyen prélevé : 40 m³/j

- en période d'étiage, la source est totalement captée et donne environ 30 m³/j.

4 - Réseau de distribution

4.1. - Description

- réseau indépendant, assez récent (15 ou 16 ans)
- alimentation par gravité
- poste de stérilisation aux ultra-violets

4.2. - Extensions prévues

Rattachement prévu sur le réseau de St Claude pour fourniture d'appoint en cas de besoin.

4.3. - Etat du réseau

Dans les calculs, les pertes sont estimées à 30 %

5 - Bilan ressources besoins

Ressources insuffisantes en étiage
(coupures d'eau pendant la nuit)

Rattachement prévu au réseau de St Claude (Ranchette faisant partie de la commune de St Claude depuis le 21.12.1973)

6 - Perspectives d'extension des ressources

Néant

ANNEXE 2

CALCUL DE L'ÉVAPOTRANSPIRATION ET DU BILAN HYDROLOGIQUE PAR LA MÉTHODE DE THORNTHWAITE (LISTINGS)

	<u>Pages</u>
1 - Station pluviothermométrique de Bellefontaine	65
2 - Station pluviothermométrique de Lamoura	69
3 - Station pluviothermométrique de Morbier	73
4 - Station pluviothermométrique des Rousses	77
5 - Station pluviothermométrique de St Claude	81

TEMPERATURE - EVAPORATION ET BILAN HYDROLOGIQUE

BELLEFONTAINE 1950-1970

	JANV	FEV	MARS	AVRIL	MAI	JUIN	JUIL	AOUT	SEPT	OCT	NOV	DEC	ANNEE
TEMPERATURE	-2.9	-1.5	3.4	4.5	6.3	11.5	13.5	13.1	10.8	7.0	1.6	-2.5	5.3
IMP. THERM.	0.00	0.09	1.02	1.95	2.15	3.53	4.50	4.30	3.21	1.66	.18	0.00	20.41
ETPC	0.0	0.0	4.1	30.8	51.2	67.1	76.6	74.7	63.7	44.4	13.1	0.0	
CORREC. LAT.	.79	.81	1.02	1.13	1.29	1.31	1.32	1.22	1.04	.94	.79	.74	
ETPC	0.	0.	4.	35.	66.	88.	101.	91.	66.	42.	10.	0.	504.
PRECIPIT.	104.	182.	191.	179.	154.	169.	152.	201.	175.	137.	200.	239.	2173.
BILAN HYDR.	104.	182.	187.	144.	88.	81.	51.	110.	109.	95.	190.	239.	1669.
COEF. HUM.	0.00	0.00	46.2	4.1	1.3	.9	.5	1.2	1.6	2.3	18.4	0.00	
VAP. RESV.	0.	0.	0.	0.	0.	0.	0.	0.	0.	0.	0.	0.	
RESV. UTILE	100.	100.	100.	100.	100.	100.	100.	100.	100.	100.	100.	100.	
ETP	0.	0.	4.	35.	66.	88.	101.	91.	66.	42.	10.	0.	504.
DEFICIT	0.	0.	0.	0.	0.	0.	0.	0.	0.	0.	0.	0.	0.
EXCEDENT	104.	182.	187.	144.	88.	81.	51.	110.	109.	95.	190.	239.	1669.

TEMPERATURE - EVAPORATION ET JULIAN HYDROLOGIQUE

BELLEFOUILLE

1976

	JANV	FEB	MARS	AVRIL	MAI	JUIN	JUIL	AOUT	SEPT	OCT	NOV	DEC	ANNEE
TEMPERATURE	-3.0	-1.7	0.0	3.6	8.5	13.0	14.9	12.6	9.1	7.3	1.5	-2.5	5.5
IND. THEOR.	0.00	0.00	0.00	1.61	2.64	4.70	5.22	4.05	2.48	1.77	.16	0.00	21.64
ETPNC	0.0	0.0	0.0	24.6	56.1	77.5	82.2	71.3	54.1	44.9	11.7	0.0	
CORREC. LAT.	.79	.81	1.02	1.13	1.29	1.31	1.32	1.22	1.04	.94	.79	.74	
ETPC	0.	0.	0.	28.	72.	101.	108.	87.	56.	42.	9.	0.	505.
PRECIPIT.	112.	132.	29.	40.	120.	21.	193.	91.	201.	108.	204.	180.	1440.
JULIAN HYDR.	112.	132.	29.	21.	48.	-80.	85.	4.	145.	66.	195.	180.	935.
COEF. HUR.	*****	*****	*****	.8	.7	-.8	.8	.0	2.6	1.6	21.0	*****	
VAP. RESV.	0.	0.	0.	0.	0.	-80.	80.	0.	0.	0.	0.	0.	
RESV. UTILE	100.	100.	100.	100.	100.	20.	100.	100.	100.	100.	100.	100.	
ETC	0.	0.	0.	28.	72.	101.	108.	87.	56.	42.	9.	0.	505.
DEFICIT	0.	0.	0.	0.	0.	0.	0.	0.	0.	0.	0.	0.	0.
EXCEDENT	112.	132.	29.	21.	48.	0.	4.	4.	145.	66.	195.	180.	935.

THORNTONVILLE - TEMPERATURES, PRECIPITATION ET NEIGE HYDROLOGIQUE

BELLEFONTAINE 1977

	JANV	FEB	MARS	AVRIL	MAY	JUIN	JUIL	AOUT	SEPT	OCT	NOV	DEC	ANNEE
TEMPERATURE	-2.1	2.5	3.0	1.1	7.8	11.2	12.9	11.8	9.7	8.6	.7	-5.5	5.6
IND. THERM.	0.00	2.01	2.66	2.48	1.96	3.39	4.20	3.67	2.73	2.27	.05	0.00	19.45
ETPNC	0.0	5.4	21.6	21.4	49.6	66.5	74.6	69.4	59.2	53.7	7.0	0.0	
CORREC. LAT.	.79	.81	1.02	1.13	1.29	1.31	1.32	1.22	1.04	.94	.79	.74	
ETPC	0.	4.	24.	26.	64.	87.	99.	85.	62.	50.	6.	0.	511.
PRECIPIT.	220.	353.	119.	225.	168.	135.	200.	143.	26.	148.	237.	175.	2156.
NEIGE HYDR.	220.	349.	90.	199.	104.	48.	109.	58.	-36.	98.	231.	175.	1645.
COEF. HUM.	01.1	3.2	7.5	1.6	.5	1.1	.7	-6	1.9	42.1	*****		
VAP. RESV.	0.	0.	0.	0.	0.	0.	0.	0.	-36.	36.	0.	0.	
RESV. UTILE	100.	100.	100.	100.	100.	100.	100.	100.	64.	100.	100.	100.	
ETP	0.	4.	24.	26.	64.	87.	99.	85.	62.1	50.	6.	0.	511.
DEFICIT	0.	0.	0.	0.	0.	0.	0.	0.	0.	0.	0.	0.	0.
EXCEDENT	220.	349.	90.	199.	104.	48.	109.	58.	0.	62.	231.	175.	1645.

THORNTONIAN - EVAPOTRANSPIRATION ET BILAN HYDROLOGIQUE

RELIEFONTAINE 1978

	JANV	FEV	MARS	AVRIL	MAI	JUIN	JUIL	AOUT	SEPT	OCT	NOV	DEC	ANNEE
TEMPERATURE	-3.1	-2.4	1.2	2.0	6.8	10.4	12.7	12.2	10.1	6.6	2.2	.3	4.9
IND.THERM.	0.00	0.00	.12	.25	1.59	3.03	4.10	3.86	2.90	1.52	.29	.01	17.67
ETPNC	0.0	0.0	11.8	17.6	46.1	64.4	75.4	73.0	63.0	45.1	19.0	4.0	
CORREC. LAT.	.79	.81	1.02	1.11	1.29	1.31	1.32	1.22	1.04	.94	.79	.74	
ETPC	0.	0.	12.	20.	60.	84.	100.	89.	65.	42.	15.	3.	490.
PRECIPIT.	240.	255.	263.	67.	105.	157.	146.	165.	127.	40.	22.	260.	1927.
BILAN HYDR.	240.	255.	251.	67.	105.	73.	46.	76.	62.	-2.	7.	257.	1437.
COEF. HUM.	0.0000	0.0000	20.8	3.4	1.8	.9	.5	.9	.9	-1.1	.5	87.5	
VAP. RESV.	0.	0.	0.	0.	0.	0.	0.	0.	0.	-2.	2.	0.	
RESV. UTILE	100.	100.	100.	100.	100.	100.	100.	100.	100.	98.	100.	100.	
ETP	0.	0.	12.	20.	60.	84.	100.	89.	65.	42.	15.	3.	490.
DEFICIT	0.	0.	0.	0.	0.	0.	0.	0.	0.	0.	0.	0.	0.
EXCEDENT	240.	255.	251.	67.	105.	73.	46.	76.	62.	0.	5.	257.	1437.

THORNTONVILLE - EVAPORATION (PERMITS) ET BILAN HYDROLOGIQUE

LAMOURA 1959-1970

	JANV	FEB	MARS	AVRIL	MAI	JUIN	JUIL	AOUT	SEPT	OCT	NOV	DEC	ANNEE
TEMPERATURE	-2.8	-1.8	.2	4.2	8.0	11.2	13.3	12.8	10.6	6.7	1.4	-2.4	5.1
IND.THERM.	0.00	0.00	.01	.77	2.04	3.39	4.40	4.15	3.12	1.56	.15	0.00	19.57
ETPC	0.0	0.0	2.5	20.8	50.5	66.4	76.4	74.0	64.5	43.7	12.2	0.0	
CORREC. LAT.	.79	.01	1.02	1.13	1.29	1.31	1.32	1.22	1.04	.94	.79	.74	
ETPC	0.	0.	3.	34.	65.	87.	101.	90.	66.	41.	10.	0.	496.
PRECIPIT.	166.	166.	172.	179.	151.	154.	153.	201.	158.	138.	147.	228.	2053.
BILAN HYDR.	166.	166.	169.	145.	86.	67.	52.	111.	92.	97.	177.	228.	1557.
COEFF.IND.	0.00000	0.00000	0.65.0	4.3	1.3	.8	.5	1.2	1.4	2.4	18.4	0.00000	
VAP. RESV.	0.	0.	0.	0.	0.	0.	0.	0.	0.	0.	0.	0.	
RESV. UTILE	100.	100.	100.	100.	100.	100.	100.	100.	100.	100.	100.	100.	
ETP	0.	0.	3.	34.	65.	87.	101.	90.	66.	41.	10.	0.	496.
DEFICIT	0.	0.	0.	0.	0.	0.	0.	0.	0.	0.	0.	0.	0.
EXCEDENT	166.	166.	169.	145.	86.	67.	52.	111.	92.	97.	177.	228.	1557.

TEMPERATURE - EVALUATION ET GISEMENT HYDROLOGIQUE

1976 ANNÉE

ANNÉE	1976	1975	1974	1973	1972	1971	1970	1969	1968	1967	1966	1965	1964	1963	1962	1961	1960	1959	1958	1957	1956	1955	1954	1953	1952	1951	1950	1949	1948	1947	1946	1945	1944	1943	1942	1941	1940	1939	1938	1937	1936	1935	1934	1933	1932	1931	1930	1929	1928	1927	1926	1925	1924	1923	1922	1921	1920	1919	1918	1917	1916	1915	1914	1913	1912	1911	1910	1909	1908	1907	1906	1905	1904	1903	1902	1901	1900	1899	1898	1897	1896	1895	1894	1893	1892	1891	1890	1889	1888	1887	1886	1885	1884	1883	1882	1881	1880	1879	1878	1877	1876	1875	1874	1873	1872	1871	1870	1869	1868	1867	1866	1865	1864	1863	1862	1861	1860	1859	1858	1857	1856	1855	1854	1853	1852	1851	1850	1849	1848	1847	1846	1845	1844	1843	1842	1841	1840	1839	1838	1837	1836	1835	1834	1833	1832	1831	1830	1829	1828	1827	1826	1825	1824	1823	1822	1821	1820	1819	1818	1817	1816	1815	1814	1813	1812	1811	1810	1809	1808	1807	1806	1805	1804	1803	1802	1801	1800	1799	1798	1797	1796	1795	1794	1793	1792	1791	1790	1789	1788	1787	1786	1785	1784	1783	1782	1781	1780	1779	1778	1777	1776	1775	1774	1773	1772	1771	1770	1769	1768	1767	1766	1765	1764	1763	1762	1761	1760	1759	1758	1757	1756	1755	1754	1753	1752	1751	1750	1749	1748	1747	1746	1745	1744	1743	1742	1741	1740	1739	1738	1737	1736	1735	1734	1733	1732	1731	1730	1729	1728	1727	1726	1725	1724	1723	1722	1721	1720	1719	1718	1717	1716	1715	1714	1713	1712	1711	1710	1709	1708	1707	1706	1705	1704	1703	1702	1701	1700	1699	1698	1697	1696	1695	1694	1693	1692	1691	1690	1689	1688	1687	1686	1685	1684	1683	1682	1681	1680	1679	1678	1677	1676	1675	1674	1673	1672	1671	1670	1669	1668	1667	1666	1665	1664	1663	1662	1661	1660	1659	1658	1657	1656	1655	1654	1653	1652	1651	1650	1649	1648	1647	1646	1645	1644	1643	1642	1641	1640	1639	1638	1637	1636	1635	1634	1633	1632	1631	1630	1629	1628	1627	1626	1625	1624	1623	1622	1621	1620	1619	1618	1617	1616	1615	1614	1613	1612	1611	1610	1609	1608	1607	1606	1605	1604	1603	1602	1601	1600	1599	1598	1597	1596	1595	1594	1593	1592	1591	1590	1589	1588	1587	1586	1585	1584	1583	1582	1581	1580	1579	1578	1577	1576	1575	1574	1573	1572	1571	1570	1569	1568	1567	1566	1565	1564	1563	1562	1561	1560	1559	1558	1557	1556	1555	1554	1553	1552	1551	1550	1549	1548	1547	1546	1545	1544	1543	1542	1541	1540	1539	1538	1537	1536	1535	1534	1533	1532	1531	1530	1529	1528	1527	1526	1525	1524	1523	1522	1521	1520	1519	1518	1517	1516	1515	1514	1513	1512	1511	1510	1509	1508	1507	1506	1505	1504	1503	1502	1501	1500	1499	1498	1497	1496	1495	1494	1493	1492	1491	1490	1489	1488	1487	1486	1485	1484	1483	1482	1481	1480	1479	1478	1477	1476	1475	1474	1473	1472	1471	1470	1469	1468	1467	1466	1465	1464	1463	1462	1461	1460	1459	1458	1457	1456	1455	1454	1453	1452	1451	1450	1449	1448	1447	1446	1445	1444	1443	1442	1441	1440	1439	1438	1437	1436	1435	1434	1433	1432	1431	1430	1429	1428	1427	1426	1425	1424	1423	1422	1421	1420	1419	1418	1417	1416	1415	1414	1413	1412	1411	1410	1409	1408	1407	1406	1405	1404	1403	1402	1401	1400	1399	1398	1397	1396	1395	1394	1393	1392	1391	1390	1389	1388	1387	1386	1385	1384	1383	1382	1381	1380	1379	1378	1377	1376	1375	1374	1373	1372	1371	1370	1369	1368	1367	1366	1365	1364	1363	1362	1361	1360	1359	1358	1357	1356	1355	1354	1353	1352	1351	1350	1349	1348	1347	1346	1345	1344	1343	1342	1341	1340	1339	1338	1337	1336	1335	1334	1333	1332	1331	1330	1329	1328	1327	1326	1325	1324	1323	1322	1321	1320	1319	1318	1317	1316	1315	1314	1313	1312	1311	1310	1309	1308	1307	1306	1305	1304	1303	1302	1301	1300	1299	1298	1297	1296	1295	1294	1293	1292	1291	1290	1289	1288	1287	1286	1285	1284	1283	1282	1281	1280	1279	1278	1277	1276	1275	1274	1273	1272	1271	1270	1269	1268	1267	1266	1265	1264	1263	1262	1261	1260	1259	1258	1257	1256	1255	1254	1253	1252	1251	1250	1249	1248	1247	1246	1245	1244	1243	1242	1241	1240	1239	1238	1237	1236	1235	1234	1233	1232	1231	1230	1229	1228	1227	1226	1225	1224	1223	1222	1221	1220	1219	1218	1217	1216	1215	1214	1213	1212	1211	1210	1209	1208	1207	1206	1205	1204	1203	1202	1201	1200	1199	1198	1197	1196	1195	1194	1193	1192	1191	1190	1189	1188	1187	1186	1185	1184	1183	1182	1181	1180	1179	1178	1177	1176	1175	1174	1173	1172	1171	1170	1169	1168	1167	1166	1165	1164	1163	1162	1161	1160	1159	1158	1157	1156	1155	1154	1153	1152	1151	1150	1149	1148	1147	1146	1145	1144	1143	1142	1141	1140	1139	1138	1137	1136	1135	1134	1133	1132	1131	1130	1129	1128	1127	1126	1125	1124	1123	1122	1121	1120	1119	1118	1117	1116	1115	1114	1113	1112	1111	1110	1109	1108	1107	1106	1105	1104	1103	1102	1101	1100	1099	1098	1097	1096	1095	1094	1093	1092	1091	1090	1089	1088	1087	1086	1085	1084	1083	1082	1081	1080	1079	1078	1077	1076	1075	1074	1073	1072	1071	1070	1069	1068	1067	1066	1065	1064	1063	1062	1061	1060	1059	1058	1057	1056	1055	1054	1053	1052	1051	1050	1049	1048	1047	1046	1045	1044	1043	1042	1041	1040	1039	1038	1037	1036	1035	1034	1033	1032	1031	1030	1029	1028	1027	1026	1025	1024	1023	1022	1021	1020	1019	1018	1017	1016	1015	1014	1013	1012	1011	1010	1009	1008	1007	1006	1005	1004	1003	1002	1001	1000	999	998	997	996	995	994	993	992	991	990	989	988	987	986	985	984	983	982	981	980	979	978	977	976	975	974	973	972	971	970	969	968	967	966	965	964	963	962	961	960	959	958	957	956	955	954	953	952	951	950	949	948	947	946	945	944	943	942	941	940	939	938	937	936	935	934	933	932	931	930	929	928	927	926	925	924	923	922	921	920	919	918	917	916	915	914	913	912	911	910	909	908	907	906	905	904	903	902	901	900	899	898	897	896	895	894	893	892	891	890	889	888	887	886	885	884	883	882	881	880	879	878	877	876	875	874	873	872	871	870	869	868	867	866	865	864	863	862	861	860	859	858	857	856	855	854	853	852	851	850	849	848	847	846	845	844	843	842	841	840	839	838	837	836	835	834	833	832	831	830	829	828	827	826	825	824	823	822	821	820	819	818	817	816	815	814	813	812	811	810	809	808	807	806	805	804	803	802	801	800	799	798	797	796	795	794	793	792	791	790	789	788	787	786	785	784	783	782	781	780	779	778	777	776	775	774	773	772	771	770	769	768	767	766	765	764	763	762	761	760	759	758	757	756	755	754	753	752	751	750	749	748	747	746	745	744	743	742	741	740	739	738	737	736	735	734	733	732	731	730	729	728	727	726
-------	------	------	------	------	------	------	------	------	------	------	------	------	------	------	------	------	------	------	------	------	------	------	------	------	------	------	------	------	------	------	------	------	------	------	------	------	------	------	------	------	------	------	------	------	------	------	------	------	------	------	------	------	------	------	------	------	------	------	------	------	------	------	------	------	------	------	------	------	------	------	------	------	------	------	------	------	------	------	------	------	------	------	------	------	------	------	------	------	------	------	------	------	------	------	------	------	------	------	------	------	------	------	------	------	------	------	------	------	------	------	------	------	------	------	------	------	------	------	------	------	------	------	------	------	------	------	------	------	------	------	------	------	------	------	------	------	------	------	------	------	------	------	------	------	------	------	------	------	------	------	------	------	------	------	------	------	------	------	------	------	------	------	------	------	------	------	------	------	------	------	------	------	------	------	------	------	------	------	------	------	------	------	------	------	------	------	------	------	------	------	------	------	------	------	------	------	------	------	------	------	------	------	------	------	------	------	------	------	------	------	------	------	------	------	------	------	------	------	------	------	------	------	------	------	------	------	------	------	------	------	------	------	------	------	------	------	------	------	------	------	------	------	------	------	------	------	------	------	------	------	------	------	------	------	------	------	------	------	------	------	------	------	------	------	------	------	------	------	------	------	------	------	------	------	------	------	------	------	------	------	------	------	------	------	------	------	------	------	------	------	------	------	------	------	------	------	------	------	------	------	------	------	------	------	------	------	------	------	------	------	------	------	------	------	------	------	------	------	------	------	------	------	------	------	------	------	------	------	------	------	------	------	------	------	------	------	------	------	------	------	------	------	------	------	------	------	------	------	------	------	------	------	------	------	------	------	------	------	------	------	------	------	------	------	------	------	------	------	------	------	------	------	------	------	------	------	------	------	------	------	------	------	------	------	------	------	------	------	------	------	------	------	------	------	------	------	------	------	------	------	------	------	------	------	------	------	------	------	------	------	------	------	------	------	------	------	------	------	------	------	------	------	------	------	------	------	------	------	------	------	------	------	------	------	------	------	------	------	------	------	------	------	------	------	------	------	------	------	------	------	------	------	------	------	------	------	------	------	------	------	------	------	------	------	------	------	------	------	------	------	------	------	------	------	------	------	------	------	------	------	------	------	------	------	------	------	------	------	------	------	------	------	------	------	------	------	------	------	------	------	------	------	------	------	------	------	------	------	------	------	------	------	------	------	------	------	------	------	------	------	------	------	------	------	------	------	------	------	------	------	------	------	------	------	------	------	------	------	------	------	------	------	------	------	------	------	------	------	------	------	------	------	------	------	------	------	------	------	------	------	------	------	------	------	------	------	------	------	------	------	------	------	------	------	------	------	------	------	------	------	------	------	------	------	------	------	------	------	------	------	------	------	------	------	------	------	------	------	------	------	------	------	------	------	------	------	------	------	------	------	------	------	------	------	------	------	------	------	------	------	------	------	------	------	------	------	------	------	------	------	------	------	------	------	------	------	------	------	------	------	------	------	------	------	------	------	------	------	------	------	------	------	------	------	------	------	------	------	------	------	------	------	------	------	------	------	------	------	------	------	------	------	------	------	------	------	------	------	------	------	------	------	------	------	------	------	------	------	------	------	------	------	------	------	------	------	------	------	------	------	------	------	------	------	------	------	------	------	------	------	------	------	------	------	------	------	------	------	------	------	------	------	------	------	------	------	------	------	------	------	------	------	------	------	------	------	------	------	------	------	------	------	------	------	------	------	------	------	------	------	------	------	------	------	------	------	------	------	------	------	------	------	------	------	------	------	------	------	------	------	------	------	------	------	------	------	------	------	------	------	------	------	------	------	------	------	------	------	------	------	------	------	------	------	------	------	------	------	------	------	------	------	------	------	------	------	------	------	------	------	------	------	------	------	------	------	------	------	------	------	------	------	------	------	------	------	------	------	------	------	------	------	------	------	------	------	------	------	------	------	------	------	------	------	------	------	------	------	------	------	------	------	------	------	------	------	------	------	------	------	------	------	------	------	------	------	------	------	------	------	------	------	------	------	------	------	------	------	------	------	------	------	------	------	------	------	------	------	------	------	------	------	------	------	------	------	------	------	------	------	------	------	------	------	------	------	------	------	------	------	------	------	------	------	------	------	------	------	------	------	------	------	------	------	------	------	------	------	------	------	------	------	------	------	------	------	------	------	------	------	------	------	------	------	------	------	------	------	------	------	------	------	------	------	------	------	------	------	------	------	------	------	------	------	------	------	------	------	------	------	------	------	------	------	------	------	------	-----	-----	-----	-----	-----	-----	-----	-----	-----	-----	-----	-----	-----	-----	-----	-----	-----	-----	-----	-----	-----	-----	-----	-----	-----	-----	-----	-----	-----	-----	-----	-----	-----	-----	-----	-----	-----	-----	-----	-----	-----	-----	-----	-----	-----	-----	-----	-----	-----	-----	-----	-----	-----	-----	-----	-----	-----	-----	-----	-----	-----	-----	-----	-----	-----	-----	-----	-----	-----	-----	-----	-----	-----	-----	-----	-----	-----	-----	-----	-----	-----	-----	-----	-----	-----	-----	-----	-----	-----	-----	-----	-----	-----	-----	-----	-----	-----	-----	-----	-----	-----	-----	-----	-----	-----	-----	-----	-----	-----	-----	-----	-----	-----	-----	-----	-----	-----	-----	-----	-----	-----	-----	-----	-----	-----	-----	-----	-----	-----	-----	-----	-----	-----	-----	-----	-----	-----	-----	-----	-----	-----	-----	-----	-----	-----	-----	-----	-----	-----	-----	-----	-----	-----	-----	-----	-----	-----	-----	-----	-----	-----	-----	-----	-----	-----	-----	-----	-----	-----	-----	-----	-----	-----	-----	-----	-----	-----	-----	-----	-----	-----	-----	-----	-----	-----	-----	-----	-----	-----	-----	-----	-----	-----	-----	-----	-----	-----	-----	-----	-----	-----	-----	-----	-----	-----	-----	-----	-----	-----	-----	-----	-----	-----	-----	-----	-----	-----	-----	-----	-----	-----	-----	-----	-----	-----	-----	-----	-----	-----	-----	-----	-----	-----	-----	-----	-----	-----	-----	-----	-----	-----	-----	-----	-----	-----	-----	-----	-----	-----	-----	-----	-----	-----	-----	-----	-----	-----	-----	-----	-----	-----	-----	-----	-----	-----	-----	-----	-----	-----	-----	-----	-----	-----	-----

MONTHLY - EVALUATION OF AN HYDROLOGIC

1979

	JAN	FEB	MAR	APR	MAY	JUN	JUL	AUG	SEPT	OCT	NOV	DEC	ANNEE
TEMPERATURE	-2.8	-2.8	1.0	2.0	6.8	10.2	12.3	12.2	9.9	6.4	2.2	.2	4.8
INFLUX	0.0	0.0	10.5	10.0	66.7	64.0	74.0	73.5	62.5	44.5	19.4	3.0	17.20
CORREC. INFL.	.79	.81	1.02	1.13	1.29	1.31	1.32	1.22	1.04	.94	.79	.74	487.
ETPC	0.	0.	11.	20.	60.	116.	174.	212.	158.	42.	15.	2.	2292.
PRECIPIT.	260.	333.	361.	115.	212.	174.	174.	212.	158.	48.	20.	223.	1805.
PLAN OYD.	260.	333.	350.	95.	152.	90.	78.	122.	93.	6.	5.	221.	1805.
COEFF. CORR.	0.0000000000000000	0.0000000000000000	0.0000000000000000	0.0000000000000000	0.0000000000000000	0.0000000000000000	0.0000000000000000	0.0000000000000000	0.0000000000000000	0.0000000000000000	0.0000000000000000	0.0000000000000000	0.0000000000000000
VAP. PRESV.	0.	0.	0.	0.	0.	0.	0.	0.	0.	0.	0.	0.	0.
RESV. UTILI.	100.	100.	100.	100.	100.	100.	100.	100.	100.	100.	100.	100.	100.
ETP	0.	0.	11.	20.	60.	84.	98.	90.	65.	42.	15.	2.	487.
DEFICIT	0.	0.	0.	0.	0.	0.	0.	0.	0.	0.	0.	0.	0.
EXCESS	260.	333.	350.	95.	152.	90.	78.	122.	93.	6.	5.	221.	1805.

TEMPERATURE - EVAPORATION POTENTIAL ET ETILAN HYDROLOGIQUE

MOISIER 1969-1970

	JANV	FEV	MARS	AVRIL	MAI	JUIN	JUILL	AOUT	SEPT	OCT	NOV	DEC	ANNEE
TEMPERATURE	-3.0	-1.3	.7	4.8	8.6	11.8	17.7	13.4	10.9	7.4	1.8	-2.7	5.5
IND.THERM.	0.00	0.00	.05	.94	2.27	3.67	4.60	4.45	3.25	1.81	.21	0.00	21.26
ETPNC	0.0	0.0	6.3	11.8	51.9	67.8	76.8	75.4	63.4	45.7	13.9	0.0	
CORREC. LAT.	.79	.81	1.02	1.13	1.29	1.31	1.32	1.22	1.04	.94	.79	.74	
ETPC	0.	0.	6.	36.	67.	89.	101.	92.	66.	43.	11.	0.	511.
PRECIPIT.	179.	165.	185.	170.	148.	155.	140.	178.	153.	137.	193.	218.	2021.
ETILAN HYDD.	179.	165.	179.	134.	81.	66.	39.	86.	87.	94.	182.	218.	1510.
COEF. HUM.	0.0000	0.0000	27.9	3.7	1.2	.7	.4	.9	1.3	2.2	16.6	*****	
VAP. RESV.	0.	0.	0.	0.	0.	0.	0.	0.	0.	0.	0.	0.	
RESV. UTILE	100.	100.	100.	100.	100.	100.	100.	100.	100.	100.	100.	100.	
ETD	0.	0.	6.	36.	67.	89.	101.	92.	66.	43.	11.	0.	511.
DEFICIT	0.	0.	0.	0.	0.	0.	0.	0.	0.	0.	0.	0.	0.
EXCEDENT	179.	165.	179.	134.	81.	66.	39.	86.	87.	94.	182.	218.	1510.

TEMPERATURE - EVAPORATION - PRECIPITATION - OCEAN HYDROLOGIQUE

MOIS	1976												ANNEE
	JAN	FEB	MAR	AVRIL	MAI	JUN	JUL	AOUT	SEPT	OCT	NOV	DEC	
TEMPERATURE	-2.4	-1.1	.3	4.2	9.4	13.6	15.0	12.5	9.1	7.3	1.5	-2.7	5.6
IND. THERM.	0.00	0.00	.01	.77	2.60	4.55	5.28	4.00	2.48	1.77	.16	0.00	21.62
ETPC	0.0	0.0	1.0	28.1	55.6	76.1	82.7	70.8	54.1	44.9	11.7	0.0	
CORREC. LAT.	.79	.81	1.02	1.13	1.29	1.31	1.32	1.22	1.04	.94	.79	.74	
ETPC	0.	0.	3.	32.	72.	100.	109.	86.	56.	42.	9.	0.	509.
PRECIPIT.	106.	132.	25.	6.	61.	0.	70.	35.	184.	66.	205.	197.	1596.
BILAN HYDR.	106.	132.	25.	6.	61.	-64.	134.	35.	184.	66.	205.	197.	1087.
COEFF. HUM.	0.2	0.2	0.2	0.2	0.2	0.2	0.2	0.2	0.2	0.2	0.2	0.2	0.2
VAP. RESV.	0.	0.	0.	0.	0.	0.	0.	0.	0.	0.	0.	0.	0.
RESV. UTILE	100.	100.	100.	100.	100.	36.	100.	100.	100.	100.	100.	100.	100.
ETC	0.	0.	3.	32.	72.	100.	109.	86.	56.	42.	9.	0.	509.
DEFICIT	0.	0.	0.	0.	0.	0.	0.	0.	0.	0.	0.	0.	0.
EXCEDENT	106.	132.	25.	6.	61.	0.	70.	35.	184.	66.	205.	197.	1087.

TEMPERATURE - MONTHLY AVERAGE FROM HYDROLOGIC

MONTHS 1977

MONTH	JAN	FEB	MAR	APR	MAY	JUN	JUL	AUG	SEPT	OCT	NOV	DEC	ANNEE
TEMPERATURE	-2.2	.8	4.3	11.1	17.0	21.4	23.0	22.0	19.5	14.6	8.8	-1.1	5.7
IND. TEMP.	0.00	0.0	0.0	0.0	0.0	0.0	0.0	0.0	0.0	0.0	0.0	0.0	0.00
ETPOC	0.0	7.6	30.1	26.2	50.1	67.1	74.7	69.9	57.7	53.2	7.6	0.0	0.0
CORREC. VAL.	.79	.81	1.02	1.11	1.29	1.31	1.32	1.22	1.04	.94	.79	.74	.74
ETPC	0.	6.	11.	27.	65.	88.	99.	85.	60.	50.	6.	0.	517.
PRECIPIT.	219.	365.	109.	252.	156.	162.	200.	150.	140.	151.	232.	163.	2299.
Q11 AM HYD.	219.	359.	78.	225.	91.	76.	101.	65.	80.	101.	226.	163.	1782.
COEFF. CORR.	0.00000	0.00000	0.00000	0.00000	0.00000	0.00000	0.00000	0.00000	0.00000	0.00000	0.00000	0.00000	0.00000
WAP. RESV.	0.	0.	0.	0.	0.	0.	0.	0.	0.	0.	0.	0.	0.
RESV. UTILI.	100.	100.	100.	100.	100.	100.	100.	100.	100.	100.	100.	100.	100.
ETP	0.	6.	31.	27.	65.	88.	99.	85.	60.	50.	6.	0.	517.
DEFICIT	0.	0.	0.	0.	0.	0.	0.	0.	0.	0.	0.	0.	0.
EXCESS	219.	359.	78.	225.	91.	74.	101.	65.	80.	101.	226.	163.	1782.

MONTHLY - FAVORABLE FOR THE YEAR ABOVE

1979

	JAN	FEB	MAR	APR	MAY	JUN	JUL	AUG	SEPT	OCT	NOV	DEC	ANNEE
TEMPERATURE	-3.4	-1.9	1.3	2.0	6.5	10.6	13.1	12.1	10.2	6.7	2.1	.3	5.0
PRECIPITATION	0.00	0.00	.13	.25	1.48	3.12	4.30	3.81	2.94	1.56	.27	.01	17.88
ETP	0.0	0.0	12.4	17.5	44.3	65.2	77.0	72.4	63.2	45.4	18.2	3.9	
CORREC. ETP	.79	.81	1.02	1.13	1.29	1.31	1.32	1.22	1.04	.94	.79	.74	
ETP	0.79	0.81	1.31	2.0	57.8	85.8	102.8	88.8	66.8	43.8	14.8	3.8	491.8
PRECIPIT.	211.8	263.8	266.8	90.8	165.8	104.8	142.8	154.8	105.8	38.8	16.8	302.8	1916.8
DIFFERENCE	211.8	263.8	253.8	70.8	108.8	79.8	40.8	46.8	39.8	-5.8	2.8	299.8	1425.8
COEFFICIENT	20.0	20.0	3.6	1.9	.9	.4	.7	.6	.1	-1.1	.1	103.4	
ADJ. RESV.	0.8	0.8	0.8	0.8	0.8	0.8	0.8	0.8	0.8	-5.8	2.8	3.8	
RES. WITH	100.8	100.8	100.8	100.8	100.8	100.8	100.8	100.8	100.8	95.8	97.8	100.8	
ETP	0.8	0.8	13.8	20.8	57.8	85.8	102.8	88.8	66.8	43.8	14.8	3.8	491.8
DEFICIT	0.8	0.8	0.8	0.8	0.8	0.8	0.8	0.8	0.8	0.8	0.8	0.8	0.8
EXCESS	211.8	263.8	253.8	70.8	108.8	79.8	40.8	46.8	39.8	-5.8	2.8	299.8	1425.8

TEMPERATURE - EVAPORATION - WIND SPEED - RELATIVE HUMIDITY

LES BOUSSES 1950-1970

	JANV	FEV	MARS	AVRIL	MAI	JUIN	JUIL	AOUT	SEPT	OCT	NOV	DEC	ANNEE
TEMPERATURE	-2.8	-1.8	.2	4.2	8.0	11.2	13.3	12.8	10.6	6.7	1.4	-2.4	5.1
IND. TUSSE	0.00	0.00	.91	.77	2.04	3.39	4.40	4.15	3.12	1.56	.15	0.00	19.57
ETPC	0.0	0.0	2.5	29.3	50.5	66.4	76.4	74.0	63.5	43.7	12.2	0.0	
CORREC. FAT.	.79	.81	1.02	1.13	1.29	1.31	1.32	1.22	1.04	.94	.79	.74	
ETPC	0.	0.	1.	14.	65.	87.	101.	90.	66.	41.	10.	0.	496.
PRECIPIT.	170.	149.	167.	162.	144.	136.	127.	102.	150.	132.	187.	218.	1924.
BIAN HYDR.	170.	149.	164.	120.	79.	49.	26.	92.	84.	91.	177.	218.	1428.
COEF. HUM.	*****	*****	64.8	3.8	1.2	.6	.3	1.0	1.3	2.2	18.4	*****	
VAP. RESV.	0.	0.	0.	0.	0.	0.	0.	0.	0.	0.	0.	0.	
RESV. UTILE	100.	100.	100.	100.	100.	100.	100.	100.	100.	100.	100.	100.	
ETP	0.	0.	3.	34.	65.	87.	101.	90.	66.	41.	10.	0.	496.
DEFICIT	0.	0.	9.	0.	0.	0.	0.	0.	0.	0.	0.	0.	
EXCEDENT	170.	149.	164.	128.	79.	49.	26.	92.	84.	91.	177.	218.	1428.

MONTHLY CLIMATE STATISTICS FOR LES BAUX HYDROLOGIQUE

LES BAUSSES 1976

	JANV	FEV	MARS	AVRIL	MAI	JUIN	JUIL	AOUT	SEPT	OCT	NOV	DEC	ANNEE
TEMPERATURE	-3.5	-1.2	-1.3	3.0	9.5	14.1	14.7	12.6	9.1	7.3	1.5	-2.2	5.4
IND.THERM.	0.00	0.00	0.00	1.46	2.64	4.80	5.12	4.05	2.48	1.77	.16	0.00	21.49
ETPC	0.0	0.0	0.0	21.2	56.2	78.5	81.4	71.4	54.2	45.0	11.8	0.0	
CORREC. LAT.	.79	.81	1.02	1.13	1.29	1.31	1.32	1.22	1.04	.94	.79	.74	
ETPC	0.	0.	0.	24.	73.	103.	107.	87.	56.	42.	9.	0.	502.
PRECIPIT.	97.	124.	32.	54.	122.	19.	154.	119.	238.	102.	176.	186.	1423.
QUAN HYDR.	97.	124.	32.	40.	49.	-84.	47.	32.	182.	60.	167.	186.	921.
COEF.IMP.	0.00000	0.00000	0.00000	1.1	.7	-1.8	.4	.4	3.2	1.4	17.9	0.00000	
VAP. DESV.	0.	0.	0.	0.	0.	-84.	47.	32.	5.	0.	0.	0.	
RESV.UTILE	100.	100.	100.	100.	100.	16.	63.	95.	100.	100.	100.	100.	
ETP	0.	0.	0.	24.	73.	103.	107.	87.	56.	42.	9.	0.	502.
DEFICIT	0.	0.	0.	0.	0.	0.	0.	0.	0.	0.	0.	0.	0.
EXCEDENT	97.	124.	32.	30.	49.	0.	0.	0.	176.	60.	167.	186.	921.

PROCESSES - EVALUATION OF CLIMATOLOGICAL

VES ROUSSES

1977

	JANV	FEB	MARS	AVRIL	MAI	JUIN	JUIL	AOUT	SEPT	OCT	NOV	DEC	ANNEE
TEMPERATURE	-1.9	.2	3.2	2.8	7.5	10.9	12.9	11.8	9.7	8.5	.6	.2	5.5
IND. THERM.	0.00	.01	.51	.42	1.65	3.25	4.20	3.67	2.73	2.23	.04	.01	18.91
ETPC	0.0	2.6	24.4	21.9	48.5	65.6	75.1	69.9	59.7	53.7	6.3	2.6	
CORREC. LAT.	.79	.01	1.02	1.13	1.29	1.31	1.32	1.22	1.04	.94	.79	.74	
ETPC	0.	2.	25.	25.	63.	86.	99.	85.	62.	50.	5.	2.	504.
PRECIPIT.	213.	323.	22.	254.	152.	106.	223.	140.	21.	194.	266.	165.	2228.
UTIL. HYDR.	213.	321.	67.	220.	89.	100.	124.	55.	-41.	144.	261.	163.	1724.
COEFF. HYDR.	151.2	2.7	9.2	1.4	1.2	1.2	.6	-1.7	2.8	52.1	84.1		
VAR. RESV.	0.	0.	0.	0.	0.	0.	0.	0.	-41.	41.	0.	0.	
RESV. UTILE	100.	100.	100.	100.	100.	100.	100.	100.	59.	100.	100.	100.	
ETP	0.	2.	25.	25.	63.	86.	99.	85.	62.	50.	5.	2.	504.
DEFICIT	0.	0.	0.	0.	0.	0.	0.	0.	0.	0.	0.	0.	0.
EXCEDENT	213.	321.	67.	220.	89.	100.	124.	55.	0.	102.	261.	163.	1724.

LES MOUSSES

1973

	JANV	FEV	MAR	AVRIL	MAI	JUIN	JUIL	AOUT	SEPT	OCT	NOV	DEC	ANNEE
TEMPERATURE	-2.8	-2.8	1.0	2.0	6.8	10.2	12.3	12.2	9.9	6.4	2.2	.2	4.8
IND.THERM.	0.00	0.00	.09	.25	1.59	2.94	3.01	3.86	2.81	1.45	.29	.01	17.20
ETPNC	0.0	0.0	10.5	18.0	46.7	64.0	74.0	73.5	62.5	44.5	19.4	3.0	
CORREC. LAT.	.79	.81	1.02	1.11	1.29	1.31	1.32	1.22	1.04	.94	.79	.74	
ETPC	0.	0.	11.	20.	60.	84.	98.	90.	65.	42.	15.	2.	487.
PRECIPIT.	181.	290.	289.	107.	174.	165.	142.	185.	111.	34.	16.	276.	1970.
PLAN HYDR.	181.	290.	278.	87.	114.	81.	44.	95.	46.	-8.	1.	274.	1483.
COEF.HUM.	0.00000	0.00000	0.260	4.3	1.9	1.0	.5	1.1	.7	-1.2	.0	123.5	
VIB.REFSV.	0.	0.	0.	0.	0.	0.	0.	0.	0.	-8.	1.	7.	
RESV.HTIC	100.	100.	100.	100.	100.	100.	100.	100.	100.	92.	93.	100.	
ETP	0.	0.	11.	20.	60.	84.	98.	90.	65.	42.	15.	2.	487.
DEFICIT	0.	0.	0.	0.	0.	0.	0.	0.	0.	0.	0.	0.	0.
EXCEDENT	181.	290.	278.	87.	114.	81.	44.	95.	46.	0.	0.	267.	1483.

TRIMETHASTIC - EVAPORATION (BATHON) - BILAN HYDROLOGIQUE

SAINT CLAUDE 1959-1970

	JANV	FEV	MARS	AVRIL	MAI	JUIN	JUIL	AOUT	SEPT	OCT	NOV	DEC	ANNEE
TEMPERATURE	3	2.9	5.6	9.5	13.1	16.6	18.8	17.8	15.1	11.2	5.4	3	9.7
IND.THERM.	101	144	119	264	430	615	743	684	533	339	112	101	3886
ETRIC	9	11.5	24.0	41.1	61.0	80.0	91.9	86.5	72.1	51.7	23.0	9	
CORREC. LAT.	1.79	1.01	1.02	1.13	1.29	1.31	1.32	1.22	1.04	.94	.79	.74	
ETPC	1	9	24	49	79	105	121	106	75	49	18	1	637
PRECIPIT.	135	128	143	138	117	123	104	156	135	112	152	181	1624
BILAN HYDR.	134	119	119	89	38	18	-17	50	60	63	134	180	987
COEF.UNC.	191.7	12.7	4.8	1.8	.5	.2	-1.1	.5	.0	1.3	7.3	260.6	
VAP.PESV.	0	0	0	0	0	0	-17	17	0	0	0	0	
PESV.UTILE	100	100	100	100	100	100	83	100	100	100	100	100	
ETP	1	9	24	49	79	105	121	106	75	49	18	1	637
DEFICIT	0	0	0	0	0	0	0	0	0	0	0	0	0
EXCEDENT	134	119	119	89	38	18	0	33	60	63	134	180	987

103

THÉORÉTIQUE - ÉVAPOTRANSPIRATION ET BILAN HYDROLOGIQUE

SAINT-CLAUDE 1976

	JANV	FÉV	MARS	AVRIL	MAI	JUIN	JUIL	AOÛT	SEPT	OCT	NOV	DEC	ANNEE
TEMPERATURE	1.8	4.0	5.2	8.1	14.0	16.0	18.0	11.8	13.5	11.0	5.0	1.1	9.0
IND.THERM.	1.06	1.71	1.06	2.08	4.75	5.82	6.95	3.67	4.50	3.30	1.00	.10	34.01
ETPC	3.6	18.9	24.8	39.3	69.3	79.6	89.9	58.1	66.8	54.0	23.9	5.0	
CORREC. LAT.	-.79	-.81	1.02	1.13	1.29	1.31	1.32	1.22	1.04	.94	.79	.74	
ETPC	3.	15.	25.	44.	89.	104.	110.	71.	69.	51.	19.	4.	614.
PRECIPIT.	71.	110.	42.	31.	45.	13.	81.	113.	222.	89.	175.	144.	1136.
BILAN HYDR.	68.	95.	17.	-10.	-44.	-91.	-38.	42.	153.	38.	156.	140.	522.
COEF. HUM.	24.2	6.2	.7	-1.3	-1.5	-1.9	-1.3	.6	2.2	.8	8.3	38.2	
VAR. RESV.	0.	0.	0.	-11.	-44.	-42.	0.	42.	58.	0.	0.	0.	
RESV. PÉD.	100.	100.	100.	87.	42.	0.	0.	42.	100.	100.	100.	100.	
ETP	3.	15.	25.	44.	89.	55.	81.	71.	69.	51.	19.	4.	527.
DEFICIT	0.	0.	0.	0.	0.	49.	38.	0.	0.	0.	0.	0.	87.
EXCÉDENT	68.	95.	17.	0.	0.	0.	0.	0.	95.	38.	156.	140.	609.

PROJET DE LA - CLIMATOLOGIE ET D'HYDROLOGIE

SAINTE-CLAUDE 1977

	JANV	FEV	MARS	AVRIL	MAI	JUIN	JUIL	AOUT	SEPT	OCT	NOV	DEC	ANNEE
TEMPERATURE	2.0	5.6	8.6	7.3	12.0	14.0	16.0	16.4	13.7	12.8	5.3	1.9	9.6
IND.THERM.	.25	1.19	2.27	1.77	3.76	4.75	5.82	6.04	4.60	4.15	1.09	.23	35.93
ETIQC	8.6	25.7	40.5	36.0	57.0	68.1	70.5	80.6	66.5	61.9	24.2	8.1	
COEFREC. LAT.	.79	.81	1.02	1.13	1.29	1.31	1.32	1.22	1.04	.94	.79	.74	
ETPC	7.	21.	41.	38.	75.	89.	104.	98.	69.	58.	19.	6.	626.
PRECIPITE.	177.	206.	90.	170.	112.	190.	180.	168.	15.	179.	168.	148.	1898.
OTI AN HYDR.	170.	273.	48.	132.	37.	101.	84.	70.	-54.	121.	149.	142.	1272.
COEF. HUM.	25.1	13.1	1.2	3.6	.5	1.1	.8	.7	-1.8	2.1	7.8	23.6	
VAP. RESV.	0.	0.	0.	0.	0.	0.	0.	0.	-54.	54.	0.	0.	
RESV. UTILE	100.	100.	100.	100.	100.	100.	100.	100.	46.	100.	100.	100.	
ETP	7.	21.	41.	38.	75.	89.	104.	98.	69.	58.	19.	6.	626.
DEFICIT	0.	0.	0.	0.	0.	0.	0.	0.	0.	0.	0.	0.	0.
EXCEDENT	170.	273.	48.	132.	37.	101.	84.	70.	0.	67.	149.	142.	1272.

BOUENNEVILLE - EVAPORATION ET BILAN HYDROLOGIQUE

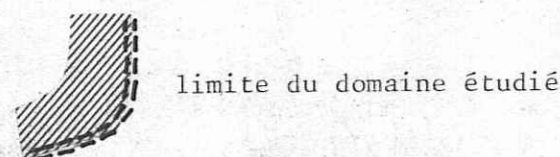
SAINTE-CLAIRE 1979

	JANV.	FEV.	MARS.	AVRIL.	MAI.	JUIN.	JUIL.	AOUT.	SEPT.	OCT.	NOV.	DEC.	ANNEE.
TEMPERATURE	1.0	2.5	5.1	6.6	11.6	15.0	16.0	17.0	14.2	9.9	4.2	3.8	8.9*
IND. THERM.	.09	.35	1.03	1.52	3.58	5.28	5.82	6.38	4.86	2.81	.77	.66	33.14*
ETPNC	4.7	12.0	24.0	32.4	57.7	75.0	80.1	85.2	70.9	49.0	20.4	18.4	
CORREC. LAT.	.79	.91	1.02	1.13	1.29	1.31	1.32	1.22	1.04	.94	.79	.74	
ETPC	4.	10.	25.	37.	74.	98.	106.	104.	74.	46.	16.	14.	607.*
PRECIPIT.	207.	224.	209.	64.	158.	128.	138.	119.	77.	45.	17.	196.	1621.*
BILAN HYDR.	203.	224.	209.	31.	84.	30.	32.	15.	3.	-1.	1.	182.	1014.*
COEFF. HUM.	54.8	23.1	8.2	.9	1.1	.3	.3	.1	.0	-0.0	.1	13.4	
VAR. RESV.	0.	0.	0.	0.	0.	0.	0.	0.	0.	-1.	1.	0.	
RESV. UTILE	100.	100.	100.	100.	100.	100.	100.	100.	100.	99.	100.	100.	
ETP	4.	10.	25.	37.	74.	98.	106.	104.	74.	46.	16.	14.	607.*
DEFICIT	0.	0.	0.	0.	0.	0.	0.	0.	0.	0.	0.	0.	0.*
EXCEDENT	203.	224.	209.	31.	84.	30.	32.	15.	3.	0.	0.	182.	1014.*

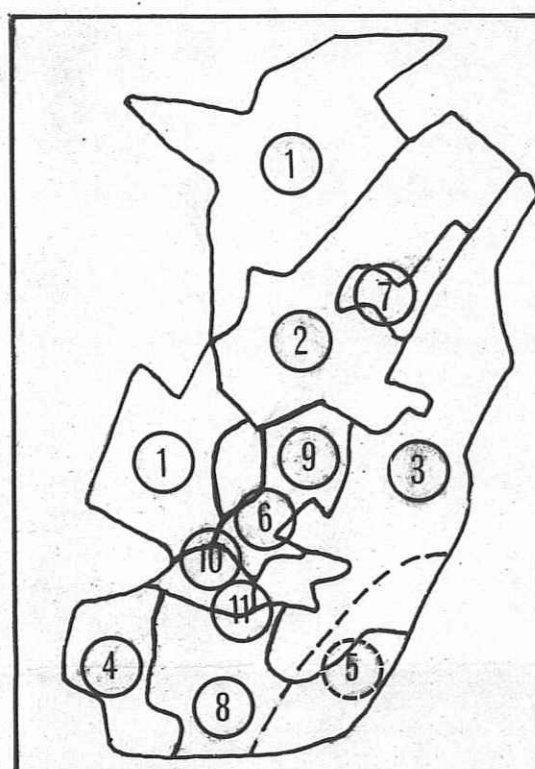
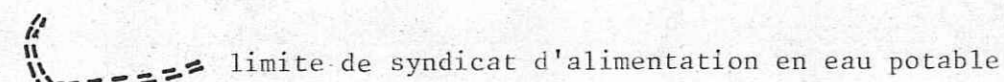
1
C2
4
1

LEGENDE

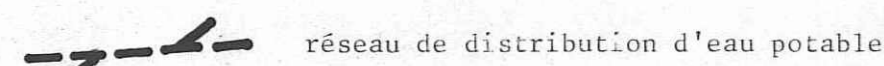
Echelle 1/100 000



RESEAU DE DISTRIBUTION



- ① Syndicat des eaux de GRANDVAUX
- ② Syndicat du lac de BELLEFONTAINE
- ③ Syndicat du plateau des ROUSSES
- ④ Syndicat de ROGNA - VIRY
- ⑤ Syndicat du haut Jura Sud (démarrage en 1980 : La Pesse-les-Moussières-Bellecombe-les-Molunes)
- ⑥ Ville de SAINT CLAUDE
- ⑦ Ville de MOREZ
- ⑧ Commune des BOUCHOUX
- ⑨ Village de VAUCLUSE
- ⑩ Village de CHEVRY
- ⑪ Village de RANCHETTE

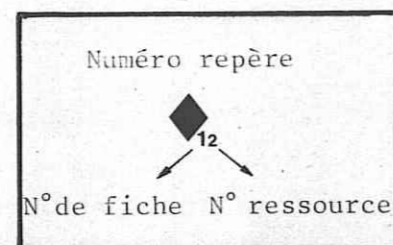


- réservoir
- ★ traitement

RESSOURCES EN EAU

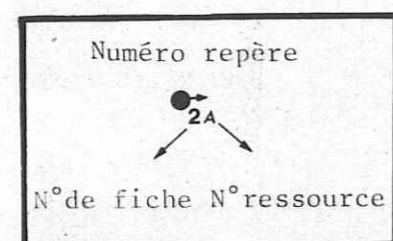
1 - Actuellement exploitées (avec numéro repère)

- prise superficielle
 - ◆₁₁ en lac
 - ◇₂₁ en ruisseau ou torrent
- en eau souterraine
 - puits
 - ₄₁ source captée



2 - de substitution à étudier (avec numéro repère)

- _{1A} source non captée à débit voisin de 1 l/s
- _{3B} source non captée à débit compris entre 1 et 5 l/s
- ☉ ou groupe de sources



7A site de captage de nappe alluviale

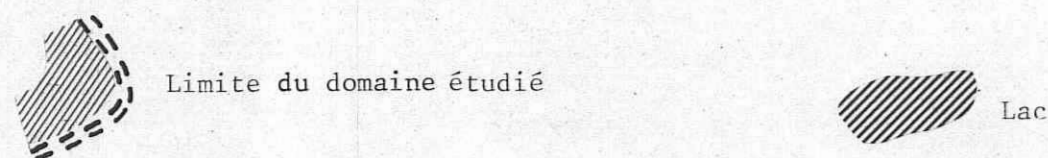


Les ressources en eau potable des petites communes suivantes n'ont pas été étudiées.
 AVIGNON IES SCLAUDE - CHASSAL - CHOUX - COISERETTE - COYRIERE - LARRIVOIRE - VILLARD S' SAUVEUR - VULVOZ -

Plan N°1

RESEAUX DE DISTRIBUTION
 D'EAU POTABLE
 ET
 RESSOURCES EN EAU

ECHELLE 1/100 000e



CLIMATOLOGIE

- Les Rousses Station pluviométrique
- Les Marais Station pluviothermométrique

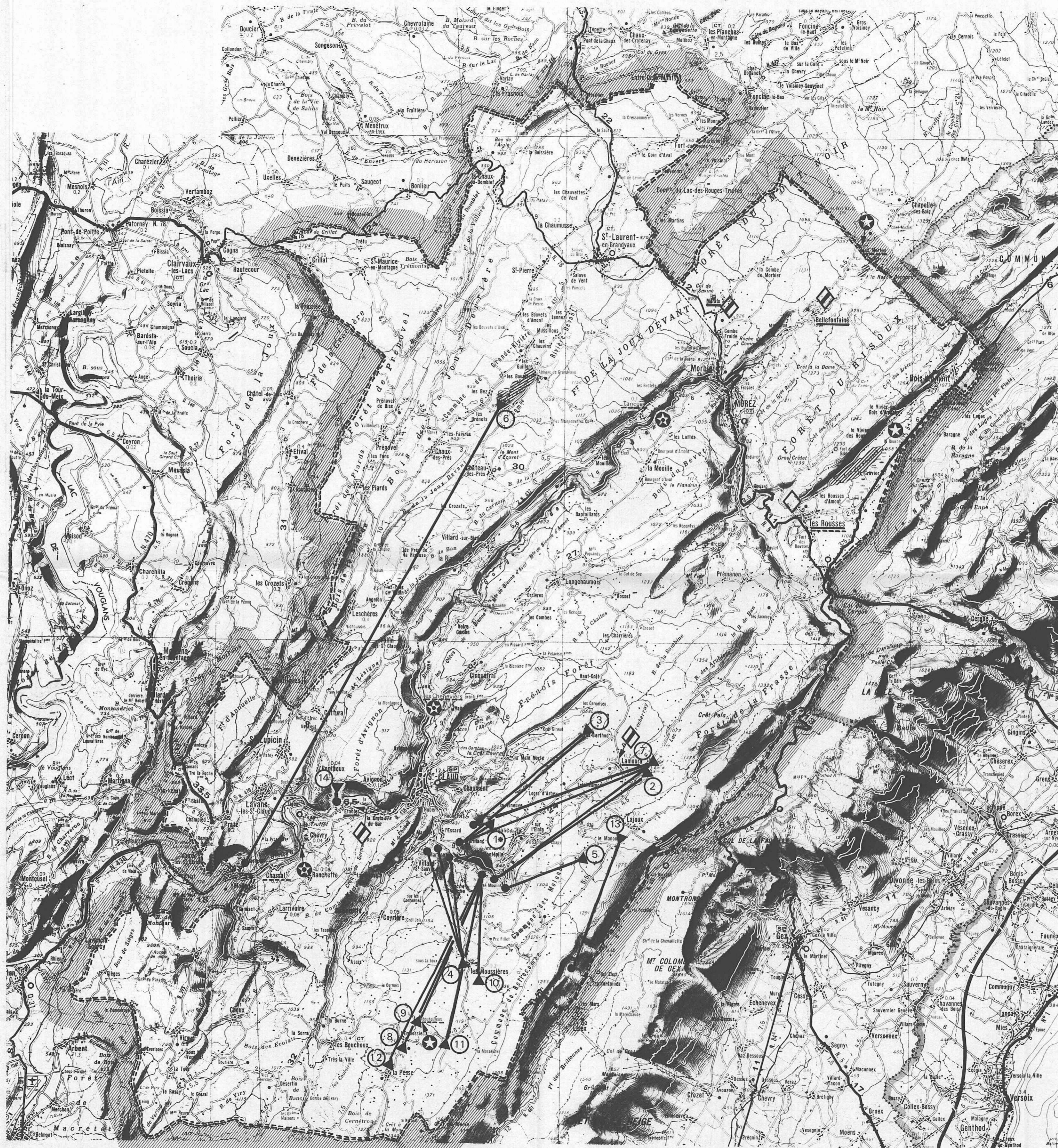
HYDROLOGIE

- Chassal Station hydrométrique gérée par le SIM Bourgogne Franche-Comté
- Les Mortes Station hydrométrique gérée par le SRAE Franche-Comté

HYDRODYNAMIQUE SOUTERRAINE : COLORATION

- Point d'injection (signe orienté dans le sens de circulation)
- Exurgence colorée
- Tracé de circulation
- Repère

Repère	N° coloration SRAE FRC	Date	Point d'injection	Exurgence colorée	vitese apparente en m/h
1	005	Mai 1902	Grotte de Foules	Résurgence des Foules captage	4
2	006	30.10.1902	Gouffre du Lac Lamoura	Gorge Flumen	46
3	010	14.04.1902	La Chaux Berthod	Captage Foules	non signifié
4	020	4.04.1945	Les Moussières	Bief Noir Source Martinet Pne du Pré Martinet	14 14 15
1	022	7.11.1947	Grotte des Foules	Captage des Foules Captage Montbrillant	70 390
1	023	13.08.1945	Puits grotte des Foules	Captage des Foules Source Montbrillant	17 22
5	024	10.07.1950	Combe de Laisia	Moulin de Montépile	non signifié
6	029	27.07.1965	Lac de l'Abbaye	Enragé	117
7	036	11.10.1974	Gouffre Lac Lamoura	Foules C Foules D Captage des Foules Montbrillant temporaire Montbrillant captage Rivière du Flumen (pont du chien)	60 58 39 65
8	039	1.10.1974	L'Embossieux	Cascade du Flumen	61
9	040	27.10.1975	L'Embouteilleux	Cascade du Flumen	120
10	041	11.06.1975	La Combe aux Prosts	Cascade Flumen	17
11	042	3.09.1975	L'Anquerne	Cascade Flumen	28
12	043	15.10.1975	Les Basses Molunes	Cascade Flumen	50
1	045	20.06.1976	Crottes des Foules	Puits 24 Point 6 - 7 grotte Point 5 Captages des Foules	120 300 324 45
13	047	19.11.1976	Lajoux	Source du Criquet Captage Montbrillant Septfontaine	2,5 4 -
4	048	11.03.1977	Bois du Plan d'acier	Sources sous digue du barrage	-



DONNEES CLIMATOLOGIQUES
HYDROMETRIQUES
ET
COLORATIONS

Plan N°2